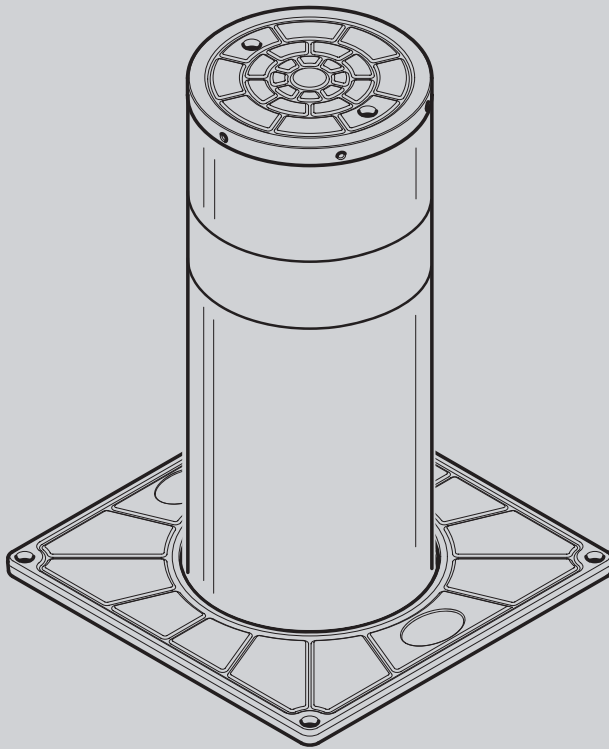




D812136 00550\_008 13-06-14

DISSUASORE AUTOMATICO  
AUTOMATIC BOLLARD  
BORNE AUTOMATIQUE  
AUTOMATISCHE PARKPLATZSPERREN  
DISUASOR AUTOMATICO



ISTRUZIONI D'USO E DI INSTALLAZIONE  
INSTALLATION AND USER'S MANUAL  
INSTRUCTIONS D'UTILISATION ET D'INSTALLATION  
INSTALLATIONS-UND GEBRAUCHSANLEITUNG  
INSTRUCCIONES DE USO Y DE INSTALACION

STOPPY B  
STOPPY B





**Attenzione!** Leggere attentamente le "Avvertenze" all'interno! **Caution!** Read "Warnings" inside carefully! **Attention!** Veuillez lire attentivement les Avertissements qui se trouvent à l'intérieur!  
**Achtung!** Bitte lesen Sie aufmerksam die „Hinweise“ im Inneren! **¡Atención!** Leer atentamente las "Advertencias" en el interior! **Let op!** Lees de "Waarschuwingen" aan de binnenkant zorgvuldig!





**The INSTALLATION, USE AND MAINTENANCE handbook is for installers, users and maintenance engineers.**

Please read it carefully before installing the appliance, before using it and before routine or extraordinary maintenance work.

Operations that, if not carried out correctly, can be risky, are indicated with the following symbols   :

The Company is not liable for injury to people or animals or damage to things in the case of applications that exceed the limits specified on the enclosed technical data sheet or by a use different from what the appliance has been designed.

## GENERAL

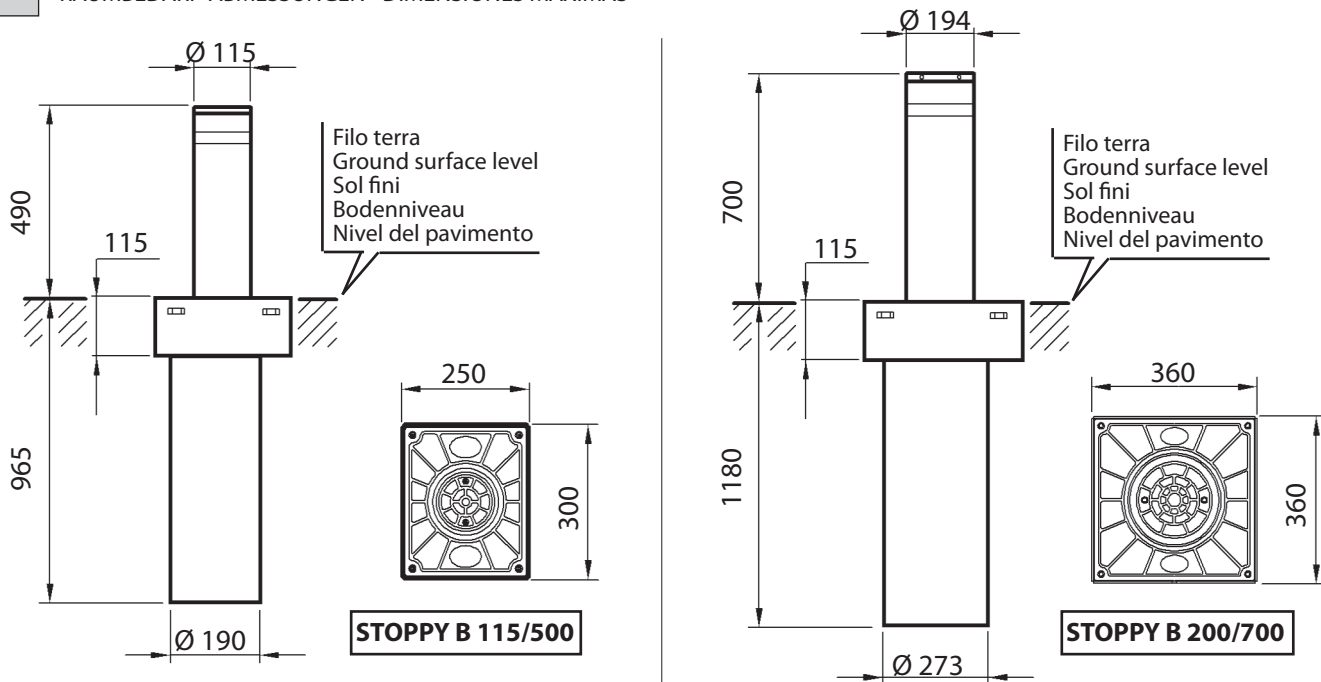
The deterrent bollard is the ideal solution for managing vehicle traffic in compliance with modern urban furnishing requirements. It can be used to control entrances or to safeguard private areas in total safety.

## TECHNICAL SPECIFICATIONS

Motor.....	<b>230V±10% 50÷60Hz 300W 10uF 1,4 A</b>	Control unit.....	<b>PERSEO CBD / PERSEO CBE</b>
Working frequency.....	<b>500/24h</b>	Working temperature.....	<b>-20 +60 °C</b>
Protection level.....	<b>IP67</b>	Working time.....	<b>7 s. (STOPPY B 115/500); 9 s. (STOPPY B 200/700)</b>
		Weight.....	<b>55 kg (STOPPY B 115/500) 105 kg (STOPPY B 200/700)</b>

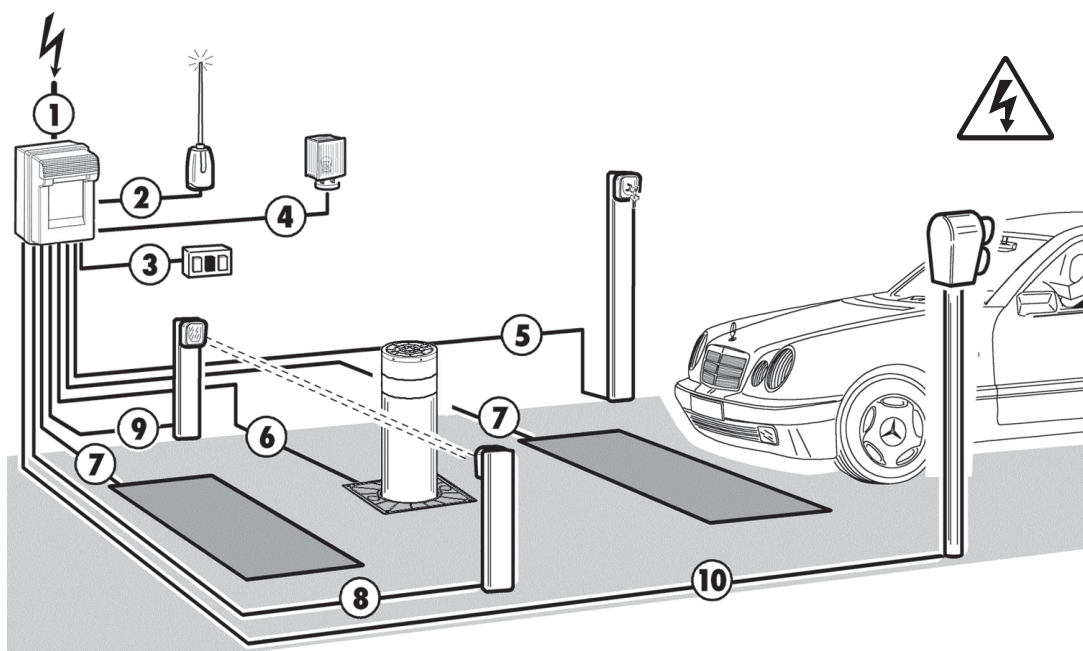
1

**DIMENSIONI D'INGOMBRO** • OVERALL SIZE DIMENSIONS • DIMENSIONS D'ENCOMBREMENT  
 RAUMBEDARF-ABMESSUNGEN • DIMENSIONES MÁXIMAS



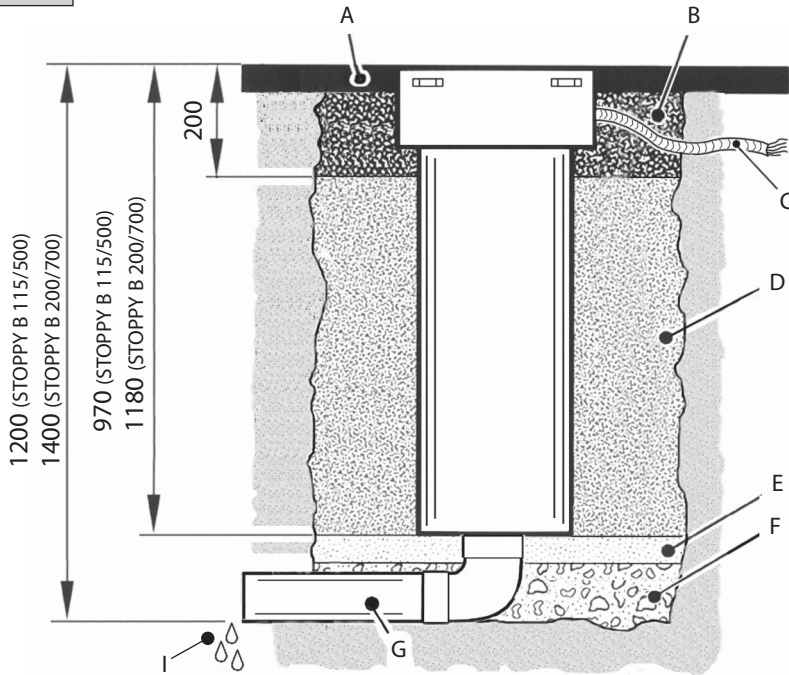
2

**NOTA CAVI** • WIRING NOTE • BRANCHEMENTS • BEMERKUNG ZU DEN KABEL ANSCHLÜSSEN • NOTA CABLES



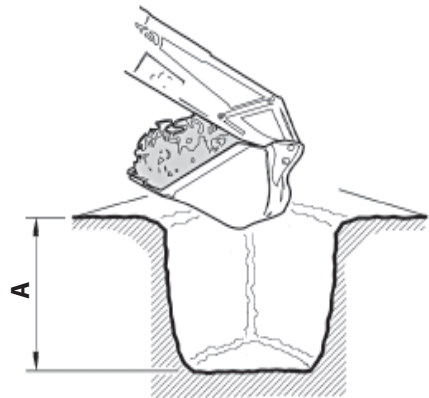
①	Linea Monofase - Single-phase line - Ligne monophasée - Einphasenleitung - Linea monofásica	H05VV 2 x 1,5 + T
②	Ricevitore - Receiver - Récepteur - Empfänger - Receptor	4 x 0,5
③	Pulsantiera - Push button panel - Console - Druckknopftafel - Botonera	4 x 0,5
④	Lampeggiante - Flasher - Clignotant - Blinkleuchte - Indicador intermitente	2 x 0,5
⑤	Selettore a chiave - Key selector - Sélecteur à clé - Schlüsselschalter - Selector de llave	2 x 0,5
⑥	STOPPY B	<b>Cavi in dotazione 10m Cables supplied by us 10m Cables fournis en dotation 10m Kabel beigestellt 10m Cables incluido 10m</b>
⑦	Rivelatore magnetico - Detector-Request istruction - Détecteur magnétique - Magnetdetektor - Detector magnético	RG58
⑧	Fotocellula trasmettitore - Trasmitter photocell - Photocellule émettrice - Senderfotocelle - Fotocèlula transmisor	2 x 0,5
⑨	Fotocellula ricevitore - Receiver photocell - Photocellule réceptrice - Empfängerfotocelle - Fotocèlula receptor	4 x 0,5
⑩	Semaforo - Traffic light - Feu tricolore - Ampel - Semáforo	3 x 0,5 + T

**3** **DISPOSIZIONE • LAYOUT • DISPOSITION • LAYOUT • DISPOSICIÓN**

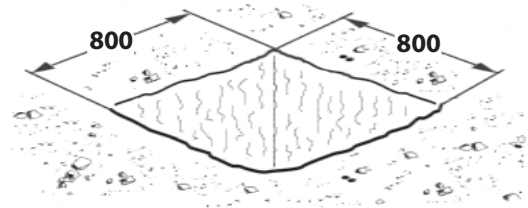


<b>A</b>	Asfalto - Road surface - Asphalte - Asphalt - Asfalto
<b>B</b>	Cemento - Cement - Ciment - Zement - Cemento
<b>C</b>	Guaina Ø50 - Sheathing Ø50 - Gaine Ø50 - Anschluss Ø50 - Vaina Ø50
<b>D</b>	Sabbia compatta - Compact sand - Sable compact - Verdichtetsand - Arena compacta
<b>E</b>	Sabbia fine - Fine sand - Sable fin - Feiner sand - Arena fina
<b>F</b>	Ghiaia - Pebble gravel - Gravier - Kies - Gravilla
<b>G</b>	Drenaggio Ø125 - Drainage Ø125 - Drainage Ø125 - Drainage Ø125 - Drenaje Ø125
<b>I</b>	Allacciamento alla rete fognaria - Connection to the sewer network Raccordement au tout-à-l'égout - Anschluss an das Abwassernetz Conexión a la red de alcantarillado

**4** **FONDAZIONE • FOUNDATION  
FONDATION • FUNDAMENT • FOSA**

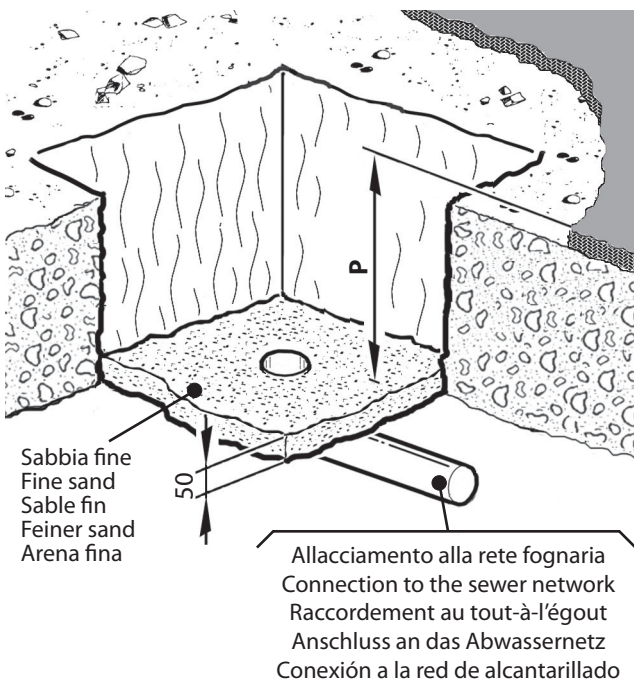


**A** = min. 1200 mm (STOPPY B 115/500)  
min. 1400 mm (STOPPY B 200/700)

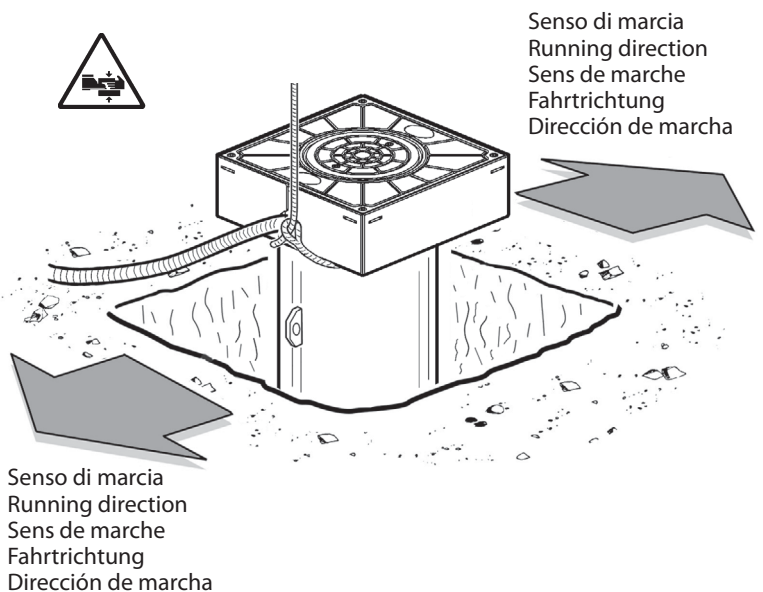


**5** **DRENAGGIO • DRAINAGE  
DRAINAGE • DRAINAGE • DRENAJE**

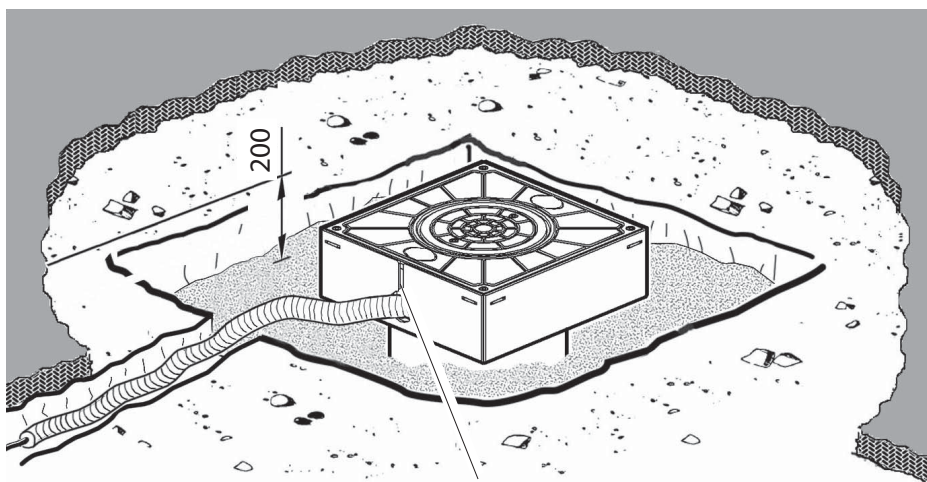
<b>P</b>	STOPPY B 115/500	<b>970</b> mm
	STOPPY B 200/700	<b>1180</b> mm



**6** **POSIZIONARE IL DISSUASORE • FIT THE BOLLARD • POSITIONNER  
LA BORNE • DEN POLLER EINSETZEN • COLOCAR EL POSTE**

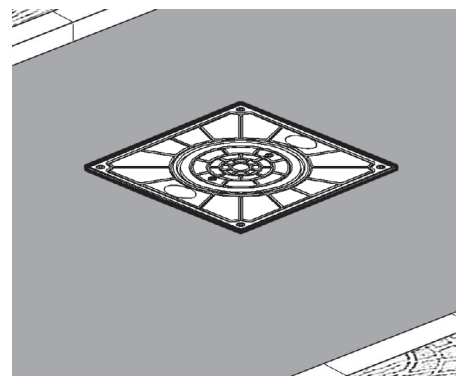


**7 RIEMPIRE CON SABBIA COMPATTA • FILL WITH COMPACT SAND**  
 REMPLIR AVEC DU SABLE COMPACT • MIT KOMPAKTEM SAND BEFÜLLEN  
 LLENAR CON ARENA COMPACTA

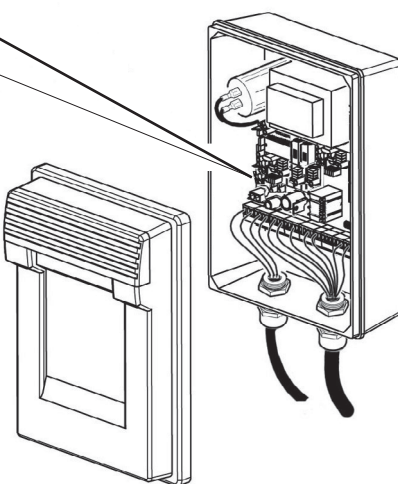
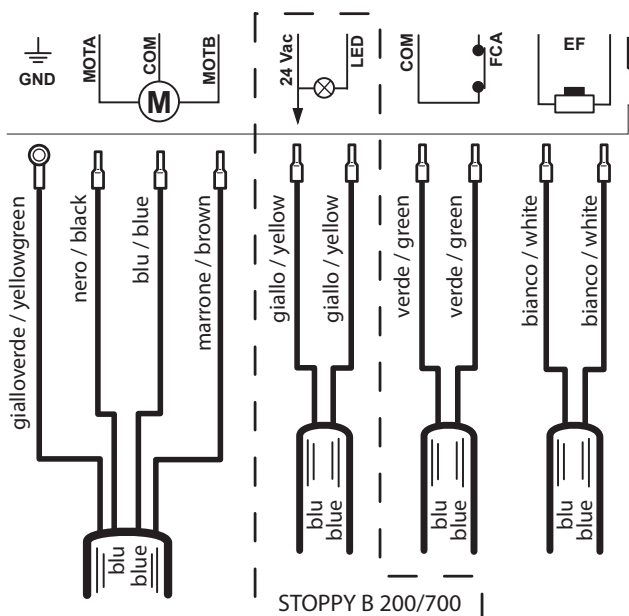


**Proteggere l'apertura del passaggio cavi**  
 Protect the opening where the cables are fed  
 Protéger l'ouverture du passage des câbles  
 Die Kabeldurchgangsöffnung mit einem Schutz versehen  
 Proteger la apertura del paso de cables

**8 COMPLETARE LA PAVIMENTAZIONE**  
 FLOORING COMPLETION  
 COMPLETER LE SOL  
 DEN BODENBELAG FERTIGSTELLEN  
 TERMINAR EL PAVIMENTO

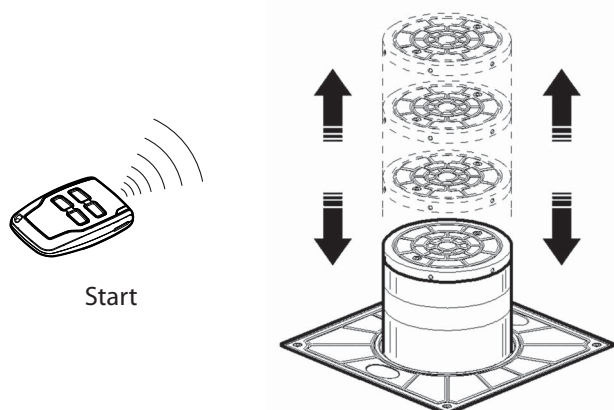


**9 COLLEGAMENTI ELETTRICI • ELECTRICAL CONNECTIONS • BRANCHEMENTS ELECTRIQUES • ELEKTRISCHE ANSCHLÜSSE**  
 CONEXIONES ELÉCTRICAS

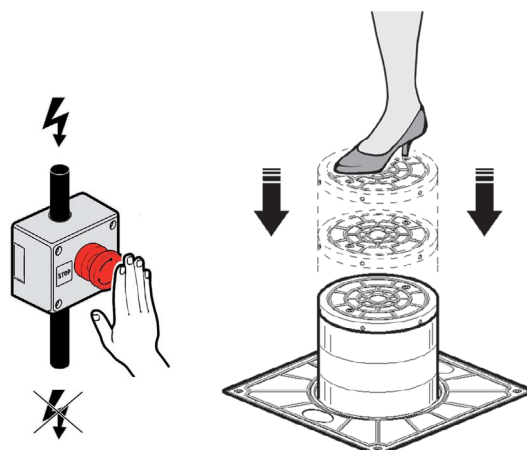


- Consultare il manuale d'installazione e uso della centralina **PERSEO CBD / PERSEO CBE**
- Consult the **PERSEO CBD / PERSEO CBE** control unit's installation and operating manual
- Consulter le manuel d'installation et d'utilisation de la centrale **PERSEO CBD / PERSEO CBE**
- Die Installations und Bedienungsanleitungen der Steuereinheit **PERSEO CBD / PERSEO CBE** nachschlagen.
- Consultar el manual de instalación y uso de la centralita **PERSEO CBD / PERSEO CBE**

**10 MESSA IN FUNZIONE • STARTING THE DEVICE • MISE EN SERVICE • INBETRIEBNAHME • PUESTA EN FUNCIONAMIENTO**



**11 SBLOCCO D'EMERGENZA • EMERGENCY RELEASE**  
 DÉBLOCAGE D'URGENCE • NOTENTRIEGELUNG  
 DESBLOQUEO DE EMERGENCIA



## SICUREZZA GENERALE

- Si consiglia, per ragioni di sicurezza e nel rispetto delle normative vigenti, di utilizzare l'apposita centralina di comando.
- Gli elementi costruttivi della macchina devono essere in accordo con le seguenti Direttive Europee: **2004/108/CEE, 2006/108/CEE, 2006/42 CEE** e loro modifiche successive. Per tutti i Paesi extra CEE, oltre alle norme nazionali vigenti, per un buon livello di sicurezza è opportuno rispettare anche le norme sopracitate.
- La Ditta declina qualsiasi responsabilità dall'inosservanza della Buona Tecnica nella installazione del dispositivo descritto nel presente manuale.
- Non installare il prodotto in atmosfera potenzialmente esplosiva o in presenza di rischio di incendio.
- Togliere l'alimentazione elettrica, prima di qualsiasi intervento sull'impianto. Scollegare anche eventuali batterie tampone se presenti.
- Prevedere sulla rete di alimentazione dell'automazione, un interruttore o un magnetotermico onnipolare con distanza di apertura dei contatti uguale o superiore a 3,5 mm. Prevedere un dispositivo di sezionamento adeguato anche per le batterie tampone.
- Verificare che a monte della rete di alimentazione, vi sia un interruttore differenziale con soglia da 0.03A.
- Verificare se l'impianto di terra è realizzato correttamente.
- L'installazione deve essere fatta utilizzando dispositivi di sicurezza e comandi conformi alla EN 12978.
- Applicare tutti i dispositivi di sicurezza (fotocelle, coste sensibili, ecc.) necessari a proteggere l'area da pericoli di schiacciamento, convogliamento.
- Applicare almeno un dispositivo di segnalazione luminosa (lampeggiante) in posizione visibile in modo visibile e vicino alla struttura un cartello di avviso.
- Usare esclusivamente parti originali per qualsiasi manutenzione o riparazione. La Ditta declina ogni responsabilità ai fini della sicurezza e del buon funzionamento dell'automazione se vengono impiegati componenti di altri produttori.
- Non eseguire alcuna modifica ai componenti dell'automazione se non espressamente autorizzata dalla Ditta.
- Smaltire i materiali di imballo (plastica, cartone, polistirolo, ecc.) secondo quanto previsto dalle norme vigenti. Non lasciare buste di nylon e polistirolo a portata dei bambini.
- Tutto ciò che non è espressamente previsto in queste istruzioni, non è permesso.
- Istruire l'utilizzatore dell'impianto su quanto riguarda i sistemi di comando applicati e sull'esecuzione dell'apertura manuale in caso di emergenza.
- Non permettere a persone e bambini di sostare nell'area d'azione dell'automazione.
- Non lasciare radiocomandi o altri dispositivi di comando alla portata dei bambini onde evitare azionamenti involontari dell'automazione.

## USO

- Consultare il manuale d'installazione e uso della centralina.
- Per effettuare lo sblocco d'emergenza seguire le indicazioni descritte al punto **11**.

## MANUTENZIONE ORDINARIA (OGNI SEI MESI)

- Prima di effettuare qualsiasi intervento sull'impianto togliere l'alimentazione elettrica mediante un sezionatore lucchettabile.
- La manutenzione deve essere eseguita solo da personale qualificato.
- Controllare visivamente lo stato generale di conservazione delle parti esterne del dissuasore.
- Controllare che la pellicola retroriflettente non sia usurata.
- Controllare la funzionalità delle luci.
- Controllare il funzionamento della manovra di emergenza.
- Controllare il funzionamento della centralina e dei dispositivi di sicurezza.

## GENERAL SAFETY

- For safety reasons and to comply with current standards, we recommend using the control unit.
- The construction components of this product must comply with the following European Directives: **2004/108/CEE, 2006/108/EEC, 2006/42 EEC** and subsequent amendments. As for all non-EEC countries, the above-mentioned standards as well as the current national standards should be respected in order to achieve a good safety level.
- The Company declines all responsibility for any consequences resulting from failure to observe Good Technical Practice when installing the device described in the present manual.
- Do not install the product in potentially explosive atmosphere or wherever there is a fire risk.
- Disconnect the electrical supply before carrying out any work on the installation. Also disconnect any buffer batteries, if fitted.
- Fit an omnipolar or magnetothermal switch on the mains power supply, having a contact opening distance equal to or greater than 3,5 mm. Also fit an adequate cut-out device for the buffer batteries.
- Check that a differential switch with a 0.03A threshold is fitted just before the power supply mains.
- Check that earthing is carried out correctly.
- Installation must be carried out using the safety devices and controls prescribed by the EN 12978 Standard.
- Fit all the safety devices (photocells, electric edges etc.) which are needed to protect the area from any danger caused by squashing, conveying.
- Position at least one luminous signal indication device (blinker) where it can be easily seen, and fix a Warning sign next to the structure.
- Only use original parts for any maintenance or repair operation. The Company declines all responsibility with respect to the automation safety and correct operation when other producers' components are used.
- Do not modify the automation components, unless explicitly authorised by the Company.
- Scrap packing materials (plastic, cardboard, polystyrene etc) according to the provisions set out by current standards. Keep nylon or polystyrene bags out of children's reach.
- Anything which is not expressly provided for in the present instructions, is not allowed.
- Instruct the product user about the control systems provided and the manual opening operation in case of emergency.
- Do not allow persons or children to remain within the automation operation area.
- Keep radio control or other control devices out of children's reach, in order to avoid unintentional automation activation.

## USE

- Consult the control unit's installation and operating manual.
- Follow the instructions given in point **11** to release in the case of emergency.

## ROUTINE MAINTENANCE (EVERY 6 MONTHS)

- Always disconnect the electricity before attempting any work on the system with a lockable cut-off switch.
- Maintenance must be carried out by qualified personnel only.
- Visually check the overall state of wear and tear of the external parts of the deterrent bollard.
- Make sure the rear-reflecting film is not worn.
- Make sure the lights work.
- Make sure the emergency manoeuvre is working properly.
- Make sure the control unit and safety devices are in proper working order.



INSTALLATORE  
INSTALLER  
INSTALLATEUR  
INSTALLATEUR  
INSTALATOR

---

**Bft Spa**  
Via Lago di Vico, 44  
36015 Schio (VI)  
T +39 0445 69 65 11  
F +39 0445 69 65 22  
→ [www.bft.it](http://www.bft.it)



**SPAIN**  
**BFT GROUP ITALIBERICA DE AUTOMATISMOS S.L.**  
08401 Granollers - (Barcelona)  
[www.bftautomatismos.com](http://www.bftautomatismos.com)

**FRANCE**  
**AUTOMATISMES BFT FRANCE**  
69800 Saint Priest  
[www.bft-france.com](http://www.bft-france.com)

**GERMANY**  
**BFT TORANTRIEBSSYSTEME GmbH**  
90522 Oberasbach  
[www.bft-torantriebe.de](http://www.bft-torantriebe.de)

**UNITED KINGDOM**  
**BFT AUTOMATION UK LTD**  
Stockport, Cheshire, SK7 5DA  
[www.bft.co.uk](http://www.bft.co.uk)

**IRELAND**  
**BFT AUTOMATION LTD**  
Dublin 12

**BENELUX**  
**BFT BENELUX SA**  
1400 Nivelles  
[www.bftbenelux.be](http://www.bftbenelux.be)

**POLAND**  
**BFT POLSKA SP. Z O.O.**  
05-091 ZĄBKI  
[www.bft.pl](http://www.bft.pl)

**CROATIA**  
**BFT ADRIA D.O.O.**  
51218 Drazice (Rijeka)  
[www.bft.hr](http://www.bft.hr)

**PORTUGAL**  
**BFT SA-COMERCIO DE AUTOMATISMOS E MATERIAL DE SEGURANCIA**  
3020-305 Coimbra  
[www.bftportugal.com](http://www.bftportugal.com)

**CZECH REPUBLIC**  
**BFT CZ S.R.O.**  
Praha  
[www.bft.it](http://www.bft.it)

**TURKEY**  
**BFT OTOMATIK KAPI SISTEMELERI SANAY VE**  
Istanbul  
[www.bftotomasyon.com.tr](http://www.bftotomasyon.com.tr)

**RUSSIA**  
**BFT RUSSIA**  
111020 Moscow  
[www.bftrus.ru](http://www.bftrus.ru)

**AUSTRALIA**  
**BFT AUTOMATION AUSTRALIA PTY LTD**  
Wetherill Park (Sydney)  
[www.bftaustralia.com.au](http://www.bftaustralia.com.au)

**U.S.A.**  
**BFT USA**  
Boca Raton  
[www.bft-usa.com](http://www.bft-usa.com)

**CHINA**  
**BFT CHINA**  
Shanghai 200072  
[www.bft-china.cn](http://www.bft-china.cn)

**UAE**  
**BFT Middle East FZCO**  
Dubai