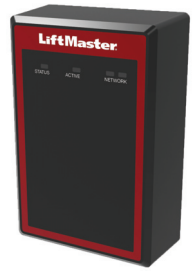




IF YOU DO NOT HAVE ACCESS TO **LIFTMASTER CLOUD**  
PLEASE CALL **LIFTMASTER CUSTOMER CARE AT**  
**800-323-2276** TO SETUP AN ACCOUNT.

# CAP2D QUICK START GUIDE



## SETUP



### 1. CREATE A NEW LIFTMASTER CLOUD FACILITY

1. On the left navigation bar, click Dashboard, then Facilities tab. Click the Add New Facility button.
2. Enter the Facility information and click Save.



### 2. SELECT A SUBSCRIPTION PLAN

1. On the left navigation bar, click Billing, then select a subscription plan.
2. Enter payment information. If adding the guest management or elevator integration add-ons, select them during this step.



### 3. ADD CAP2D TO THE FACILITY

The Control Panel # (CP#) is located on the bottom of the CAP2D.

1. On the left navigation bar, click Facilities, then click the Controllers tab.
2. Click the Add New Controller button and enter the CP# (Format: IPC-XX-XXXXX) and name the CAP2D.



### 4. CONFIGURE DOOR SETTINGS

1. On the left navigation bar, click Dashboard, then Facilities tab.
2. Click the desired facility.
3. Click the Controllers tab and select the CAP2D.
4. Click on the Doors tab next to the Controller Settings.
5. Click the Add Door button.
6. Enter the name of the door.
7. Click Save.

**NOTE:** Each CAP2D supports 2 doors.



### 5. ADD CREDENTIALS

1. On the left navigation bar, click Credentials.
2. Click the Add Credential button to add transmitters, cards, etc. individually or in bulk to the Facility.

**NOTE:** A credential must be associated to a person for it to be active.



### 6. INVITE FACILITY OWNER AND ADMINISTRATORS

1. From the People menu, click the Add Person button.
2. Enter their email, first and last name, select a role, and click Save.

The person will receive an email invite to log into the Facility with rights determined by their role. The ranking of the roles are Dealer Owner and Facility Owner have the most control, followed by Dealer Manager, Facility Manager, Dealer Tech, and Access Manager.



### 7. ADD PEOPLE

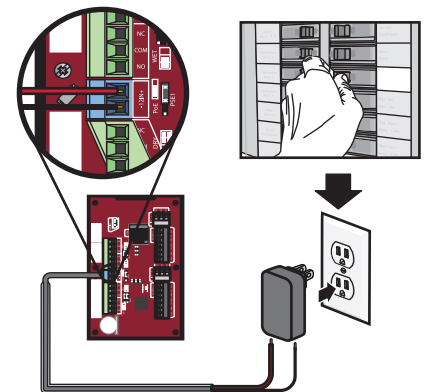
Add staff, residents, and vendors. This includes phone number(s), vehicle information, entry code(s), credentials, group(s), and activation dates.

**NOTE:** A person must be in a group to access any entrances in the community.



### 8. CONNECT POWER

If using PoE (Power over Ethernet), skip to the next step. Otherwise, move the PoE jumper from the PoE setting and connect a 12 VDC transformer (1.5 Amps min.) to the power input connector and plug the transformer into a 120V AC outlet after all connections have been made.



# SETUP (CONTINUED)



## 9. CONNECT TO INTERNET

Connect an Ethernet cable to the CAP2D's LAN port (if using a PoE port the CAP2D will power up). CAP2D uses DHCP by default. If a static IP is required, see the full instruction manual.

Power on the CAP2D. The network LED will turn blue when properly connected to a router or switch.



## 10. DOWNLOAD DATABASE

Confirm setup prior to installation.

Test a valid credential and ensure the relay fires.  
Confirm transaction appears in LiftMaster Cloud activity log.

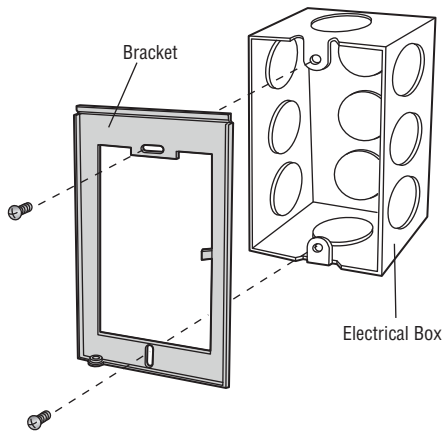
Disconnect power and Internet after settings have been confirmed.

# INSTALLATION



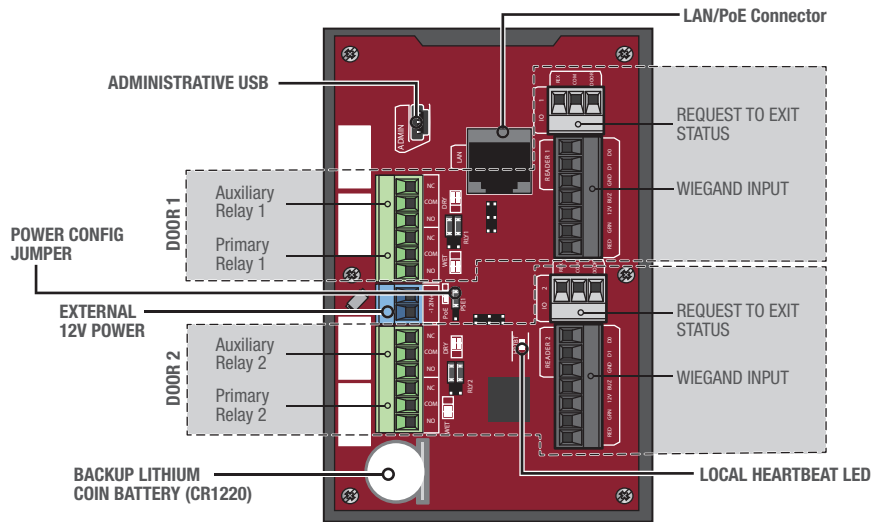
## 1. MOUNT THE BRACKET

1. Install an electrical box in the desired mounting location.
2. Remove the bracket from the back of the CAP2D.
3. Mount the bracket to the electrical box.



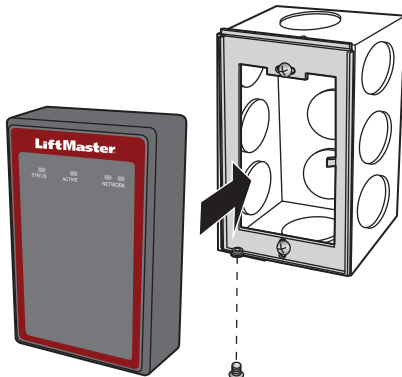
## 2. CONNECT ACCESS CONTROL WIRING

Route all required wiring into the CAP2D and make necessary connections.



## 3. INSTALL THE CAP2D

1. Make sure all the wiring is tucked into the electrical box.
2. Slide the CAP2D onto the bracket and secure with the screw on the bottom of the CAP2D.



## 4. VALIDATE PROPER OPERATION

Test each credential type and ensure proper behavior of each gate/door connected to CAP2D.

FULL INSTALLATION MANUAL CAN BE DOWNLOADED AT [LIFTMASTER.COM/CAP2D](http://LIFTMASTER.COM/CAP2D).

GO TO [ACCESS.LIFTMASTERTRAINING.COM](http://ACCESS.LIFTMASTERTRAINING.COM) FOR ADDITIONAL INSTRUCTIONS INCLUDING FULL MANUAL, INSTALLATION AND PROGRAMMING VIDEOS, AND FAQs.



SI VOUS N'AVEZ PAS ACCÈS À LIFTMASTER CLOUD,  
APPELEZ L'ASSISTANCE À LA CLIENTÈLE LIFTMASTER  
AU 800 323-2276 POUR OUVRIR UN COMPTE.

# CAP2D GUIDE RAPIDE



## CONFIGURATION



### 1. CRÉER UNE NOUVELLE INSTALLATION LIFTMASTER CLOUD

1. Sur la barre de navigation gauche, cliquer sur Dashboard (Tableau de bord), puis sur l'onglet Facilities (Installations). Cliquer sur le bouton Add New Facility (Ajouter une nouvelle installation).
2. Saisir l'information sur l'installation et cliquer sur Save (Enregistrer).



### 2. SÉLECTIONNER UN PLAN D'ABONNEMENT

1. Sur la barre de navigation gauche, cliquer sur Billing (Facturation), puis choisir un plan d'abonnement.
2. Saisir l'information de paiement. Si l'on prévoit ajouter la gestion des invités ou les ajouts d'intégration d'ascenseur, les sélectionner à cette étape.



### 3. AJOUTER LE CAP2D À L'INSTALLATION

Le numéro du tableau de commande (no CP) est situé au bas du CAP2D.

1. Sur la barre de navigation gauche, cliquer Facilities (Installations), puis cliquer sur l'onglet Controllers (Contrôleurs).
2. Cliquer sur le bouton Add New Controller (Ajouter un nouveau contrôleur) et saisir le numéro CP (Format: IPC-XX-XXXX) et nommer le CAP2D.



### 4. CONFIGURER LES PARAMÈTRES DE LA PORTE

1. Sur la barre de navigation de gauche, cliquer sur Dashboard (Tableau de bord), puis sur l'onglet Facilities (Installations).
2. Sélectionner l'installation désirée.
3. Cliquer sur l'onglet Controllers (Contrôleurs) et sélectionner le CAP2D.
4. Cliquer sur l'onglet Doors (Portes) en regard de Controller Settings (Paramètres du contrôleur).
5. Cliquer sur le bouton Add Door (Ajouter une porte).
6. Saisir le nom de la porte.
7. Cliquer sur Save (Enregistrer).

**REMARQUE :** Chaque CAP2D prend en charge 2 portes



### 5. AJOUTER LES IDENTIFIANTS

1. Dans la barre de navigation de gauche, cliquer sur Credentials (Identifiants).
2. Cliquer sur le bouton Add Credential (Ajouter un identifiant) pour ajouter des émetteurs, des cartes, etc., de manière individuelle ou en vrac à l'installation.

**REMARQUE :** Un identifiant doit être associé à une personne pour qu'il soit actif.



### 6. INVITER LE PROPRIÉTAIRE DE L'INSTALLATION ET LES ADMINISTRATEURS

1. Dans le menu People (Personnes), cliquer sur le bouton Add Person (Ajouter une personne).
2. Saisir son adresse de courriel, son prénom et son nom, sélectionner un rôle et cliquer sur Save.

La personne recevra un courriel l'invitant à se connecter à l'installation avec les droits qui lui ont été conférés en fonction de son rôle. Parmi le classement des rôles, ceux de Dealer Owner (Propriétaire détaillant) et de Facility Owner (Propriétaire d'installation) ont le plus grand contrôle, suivis par les rôles de Dealer Manager (Directeur de concession), Facility Manager (Directeur d'installation), Dealer Tech (Technicien de concession), et Access Manager (Gestionnaire d'accès).



### 7. AJOUTER DES PERSONNES

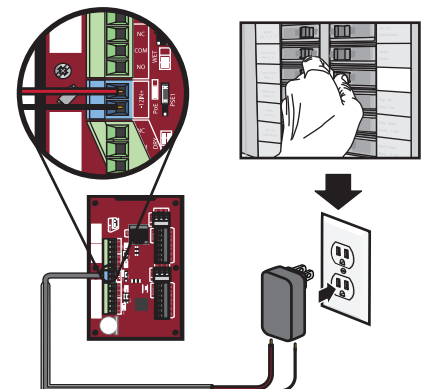
Ajouter le personnel, les résidents et les fournisseurs. Cela comprend les numéros de téléphone, l'information véhiculaire, les codes d'accès, les identifiants, les groupes et les dates d'activation.

**REMARQUE :** Une personne doit être dans un groupe pour accéder à toute entrée dans l'ensemble résidentiel.



### 8. CONNECTER L'ALIMENTATION

Si une alimentation par câble Ethernet est utilisée (PoE) passer à la prochaine étape. Sinon, déplacer le cavalier PoE du réglage PoE et connecter un transformateur de 12 V c. c. (1,5 A au minimum) au connecteur d'entrée d'alimentation et brancher le transformateur dans une prise de 120 V c. c. après que toutes les connexions ont été effectuées.



# CONFIGURATION (SUITE)



## 9. CONNEXION À INTERNET

Connecter un câble Ethernet au port LAN du CAP2D (si un port PoE est utilisé, le CAP2D se mettra sous tension). Le CAP2D utilise DHCP par défaut. Si une adresse IP fixe est nécessaire, voir le manuel d'instructions.

Mettre le CAP2D sous tension. La DEL de réseau s'allumera en bleue lorsque le dispositif est connecté correctement à un routeur ou à un commutateur.



## 10. TÉLÉCHARGER LA BASE DE DONNÉES

Confirmer la configuration avant l'installation.

Tester un identifiant valide et vérifier que le relais s'active. Confirmer que la transaction figure dans le journal d'activité LiftMaster Cloud.

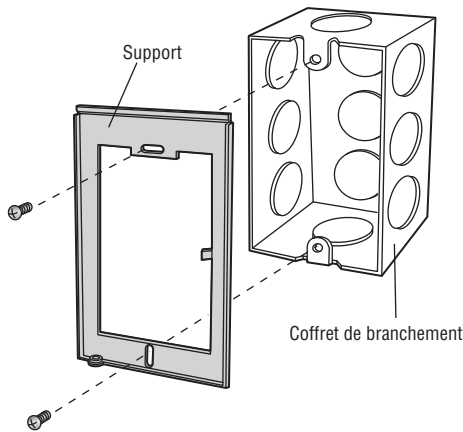
Déconnecter l'alimentation et Internet après que les paramètres ont été confirmés.

# INSTALLATION



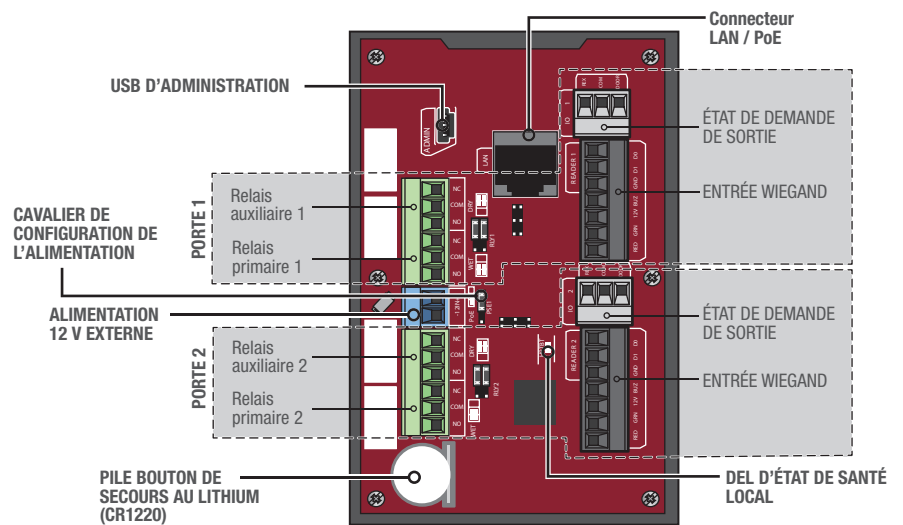
## 1. MONTER LE SUPPORT

1. Installer un coffret de branchement à l'emplacement de montage désiré.
2. Enlever le support à l'arrière du CAP2D.
3. Monter le support au coffret de branchement.



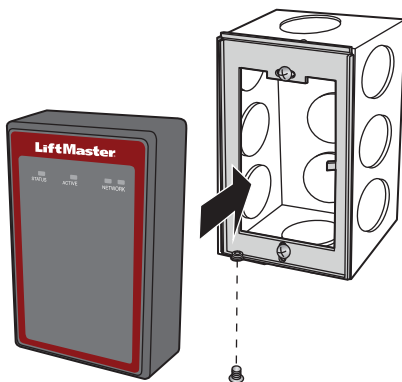
## 2. CONNECTER LE CÂBLAGE DE CONTRÔLE D'ACCÈS

Acheminer tout le câblage nécessaire dans le CAP2D et effectuer les connexions nécessaires.



## 3. INSTALLER LE CAP2D

1. S'assurer que tout le câblage est bien inséré dans le coffret de branchement.
2. Glisser le CAP2D sur le support et le fixer avec la vis au bas du CAP2D.



## 4. VALIDER LE BON FONCTIONNEMENT

Tester chaque type d'identifiant et vérifier le bon comportement de chaque barrière/porte connectée au CAP2D.

LE MANUEL D'INSTALLATION PEUT ÊTRE TÉLÉCHARGÉ À PARTIR DE [LIFTMASTER.COM/CAP2D](http://LIFTMASTER.COM/CAP2D).

ALLER À [ACCESS.LIFTMASTERTRAINING.COM](http://ACCESS.LIFTMASTERTRAINING.COM) POUR DES INSTRUCTIONS SUPPLÉMENTAIRES, Y COMPRIS LE MANUEL COMPLET, DES VIDÉOS D'INSTALLATION ET DE PROGRAMMATION ET DES FAQ.