

### **WARNING**

To prevent possible **SERIOUS INJURY** or **DEATH**, disconnect electric power to operator **BEFORE** installing.  
ALL installations and electrical connections **MUST** be made by a qualified individual.



**WARNING:** This product can expose you to chemicals including lead, which are known to the State of California to cause cancer or birth defects or other reproductive harm. For more information go to [www.P65Warnings.ca.gov](http://www.P65Warnings.ca.gov).

The model 3PHCONV transformer changes input voltage (208/240/480/575 Vac) to an output voltage of 120 Vac. This kit is to be used with gate operator models INSL24UL, IHSL24UL, HDSL24UL, HDSW24UL, SL3000U/UL, CSW200U/UL, CSL24U/UL, CSW24U/UL ONLY.

### CARTON INVENTORY

- Transformer with bracket
- Cable ties (2)
- Bushing
- Wire sleeve 2' (.61 m)
- Wire nuts (5)
- Carriage Bolt (for installing on INSL24UL, IHSL24UL operators)
- Mounting bracket 10-36745 and mounting hardware (for installing on CSW24U/UL operators)
- Operator rating replacement labels (10)
- Accessory outlet rating replacement label (1)

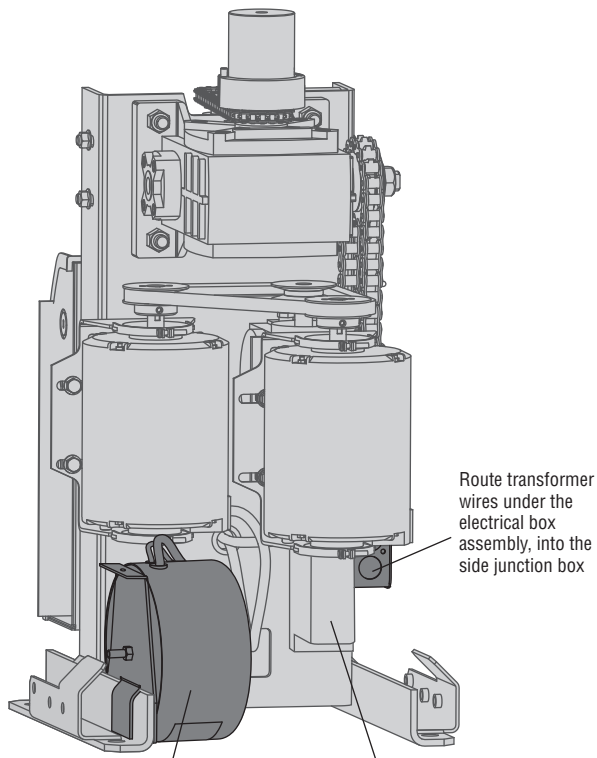
### SPECIFICATIONS

<b>Primary:</b>	208/240/480/575 Vac, 5.2/4.5/2.3/1.9 Amps, 60 Hz, 1 PH
<b>Secondary:</b>	120 Vac, 7.5 Amps, 900VA
<b>Operator Accessory Outlet</b>	120 Vac 1 Amp for 1 HP CSW200U/UL, SL3000U/UL AND HDSL24UL, HDSW24UL, INSL24UL, IHSL24UL 3 Amps for 1/2 HP AC models (CSW200U/UL and SL3000U/UL) 2 Amps for CSL24U/UL and CSW24U/UL

### INSTALLATION

1. Disconnect all electric and battery power to the operator. Turn Power switches to OFF if provided on your model.
2. Mount transformer to operator as shown on the next page.
3. Route wires from transformer to junction box. The line voltage and low voltage wires must be routed away from each other and separated appropriately. Use provided wire sleeve and cable ties to route the line and low voltage wires separated from each other.
4. Remove one of the knockouts on the junction box. Install the bushing and insert the transformer wires into the junction box. Cap off unused wires with wire nuts.

**CSW200101U/UL AND CSW200501U/UL**

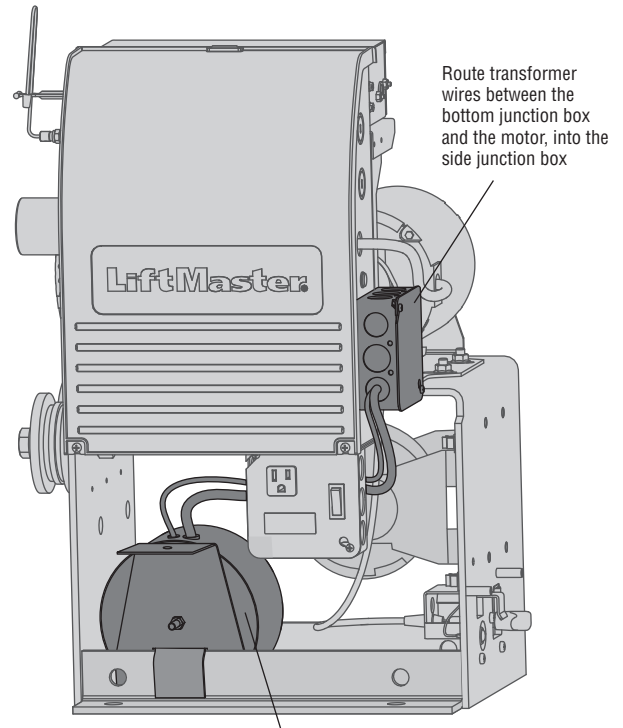


Route transformer wires under the electrical box assembly, into the side junction box

Transformer - slide mounting bracket on to chassis, no mounting hardware required

Transformer can be mounted on either foot of the chassis if the heater is not installed

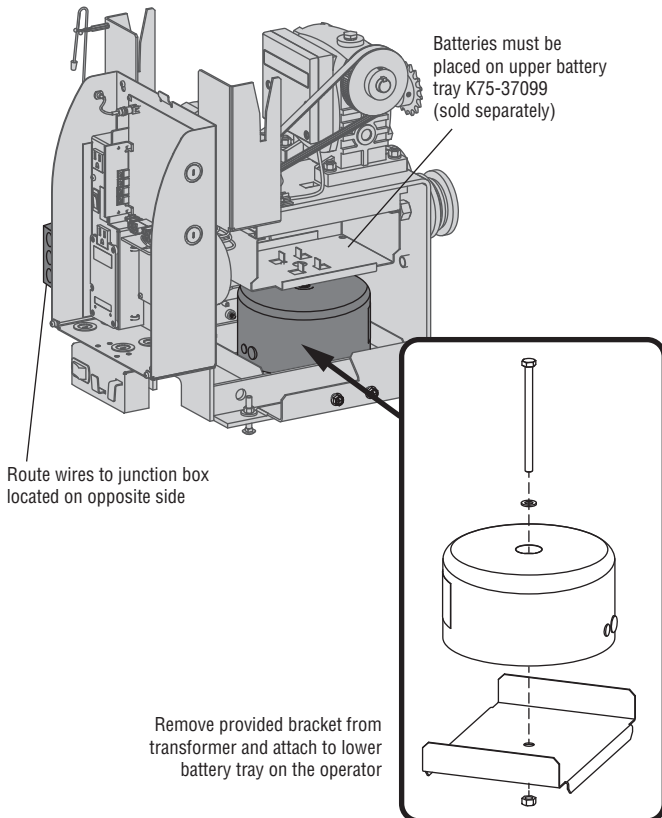
**SL3000501U/UL AND SL3000101U/UL**



Route transformer wires between the bottom junction box and the motor, into the side junction box

Transformer - slide mounting bracket on to chassis, no mounting hardware required

**CSL24U/UL**

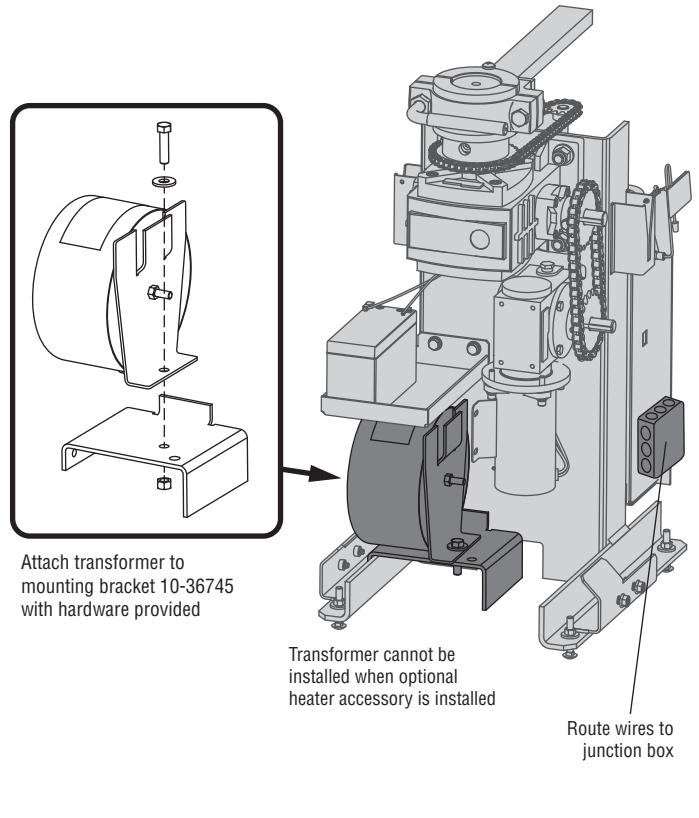


Batteries must be placed on upper battery tray K75-37099 (sold separately)

Route wires to junction box located on opposite side

Remove provided bracket from transformer and attach to lower battery tray on the operator

**CSW24U/UL**

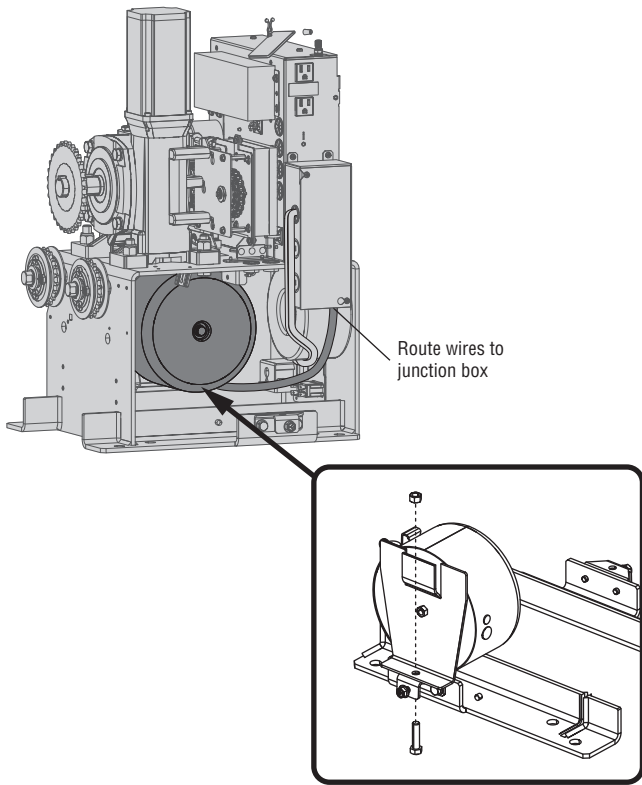


Attach transformer to mounting bracket 10-36745 with hardware provided

Transformer cannot be installed when optional heater accessory is installed

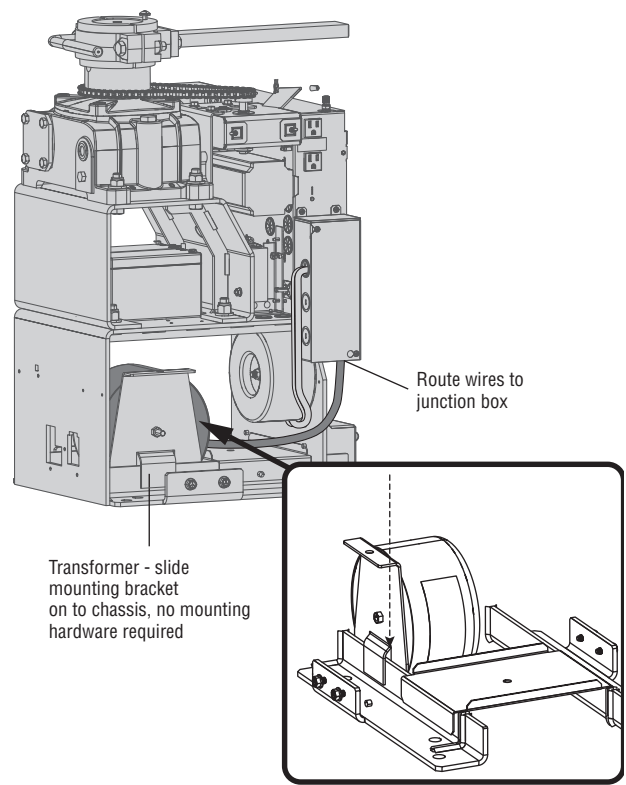
Route wires to junction box

**HDSL24UL**



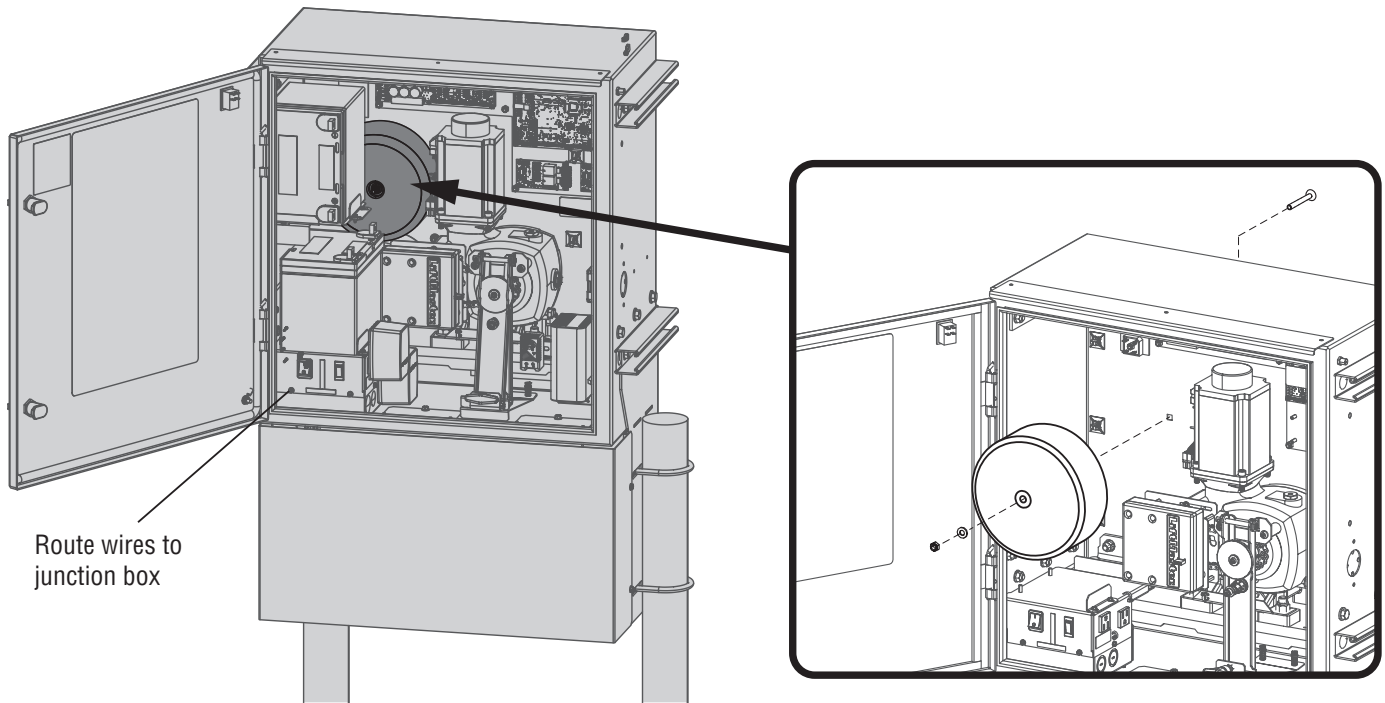
**NOTE :** The 3 Phase transformer CANNOT be used with 33 Amp-Hour batteries (THEY WILL NOT FIT.)

**HDSW24UL**



**NOTE :** The 3 Phase transformer CANNOT be used with 33 Amp-Hour batteries (THEY WILL NOT FIT.)

**INSL24UL, IHSL24UL**

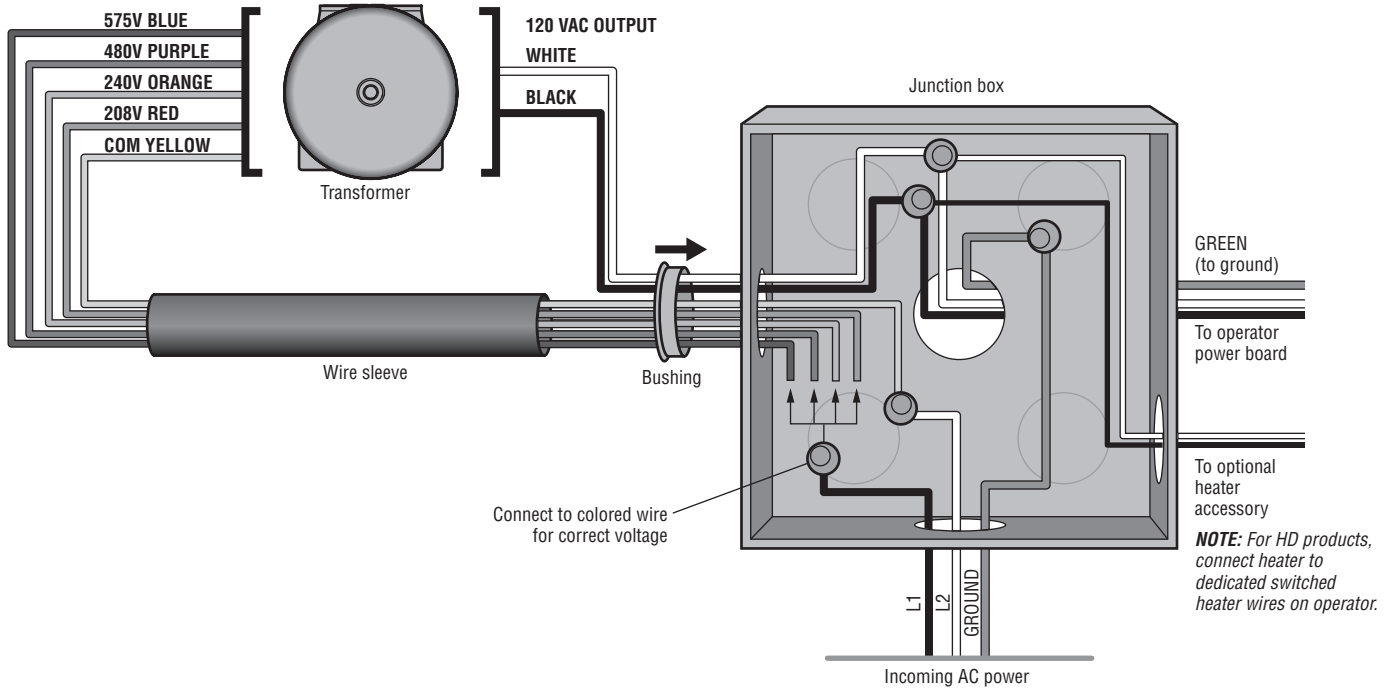


**NOTE :** Utilize supplied longer bolt for second transformer.  
**NOTE :** Diagram shows placement of optional 33Ah batteries for illustration only. 33Ah batteries are not required for 3PHCONV.

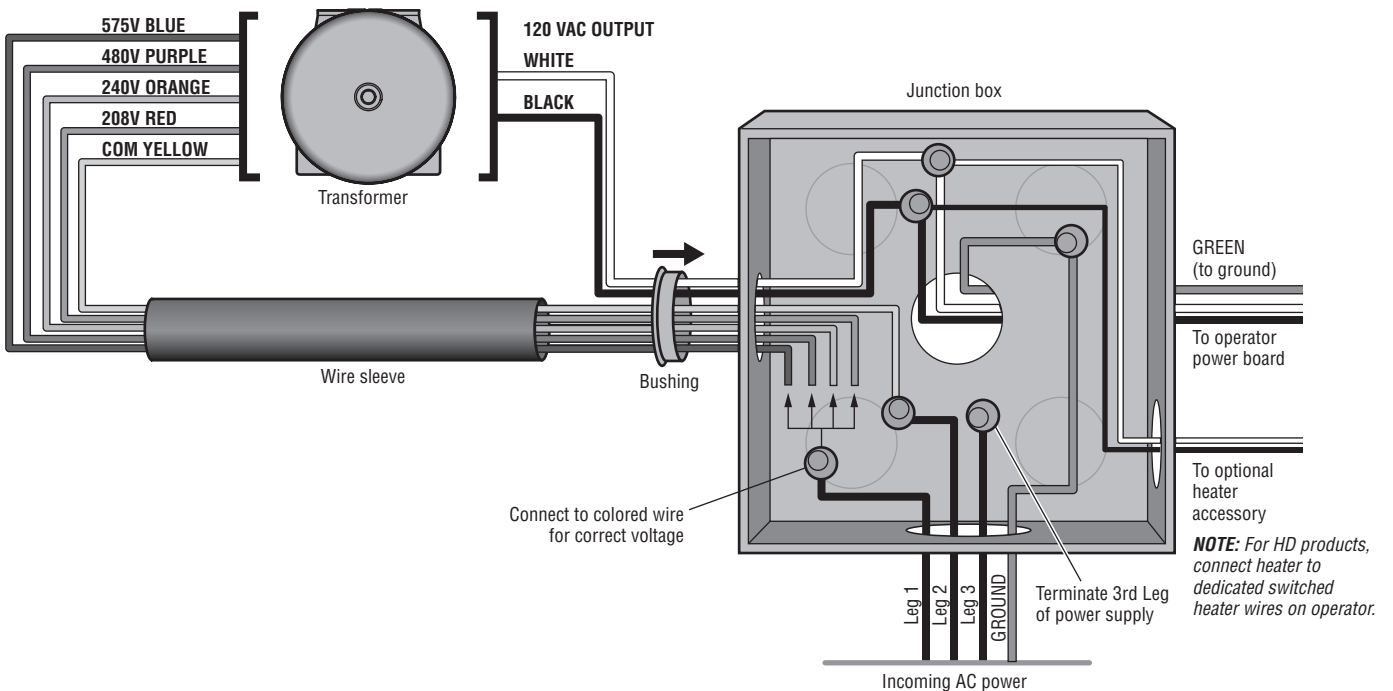
## WIRING

1. Connect incoming AC power to the transformer yellow wire and one of the other colored wires depending on the voltage:  
**575V = Blue**      **480V = Purple**  
**240V = Orange**    **208V = Red**
2. Connect the black and white wires from the transformer to the gate operator input power leads.
3. Terminate all unused wires inside the junction box with the wire nuts provided.

### SINGLE PHASE WIRING - MODELS: SL3000U/UL, CSW200U/UL, CSL24U/UL, CSW24U/UL



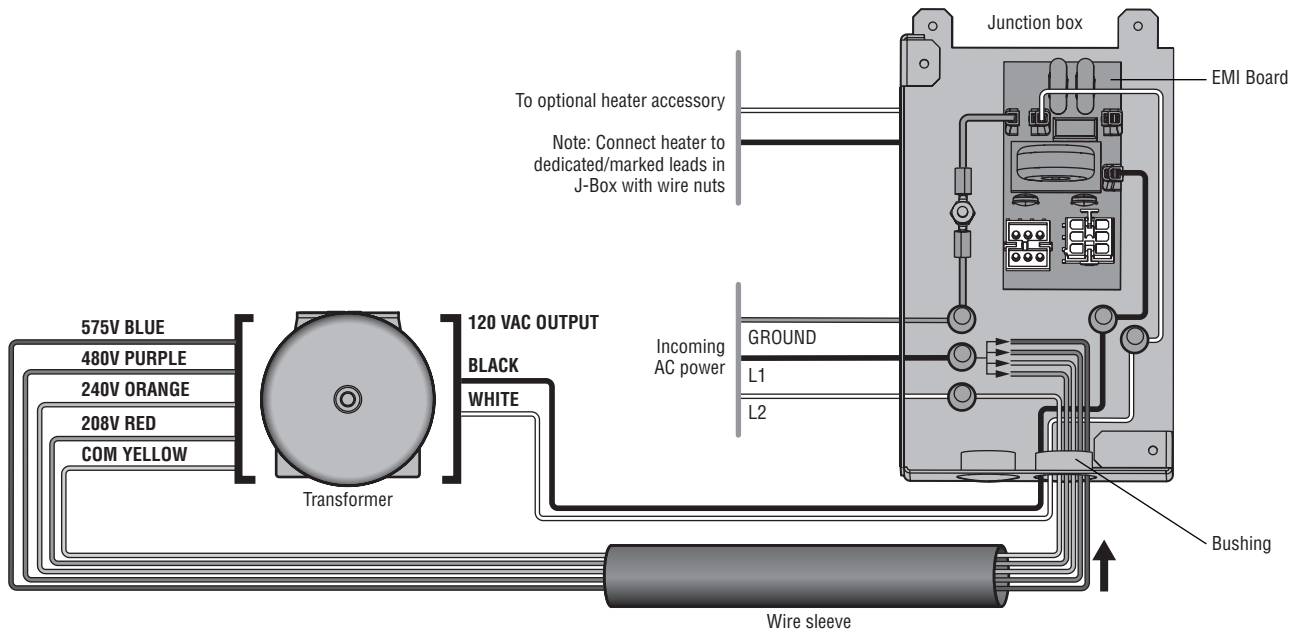
### 3 PHASE WIRING - MODELS: SL3000U/UL, CSW200U/UL, CSL24U/UL, CSW24U/UL



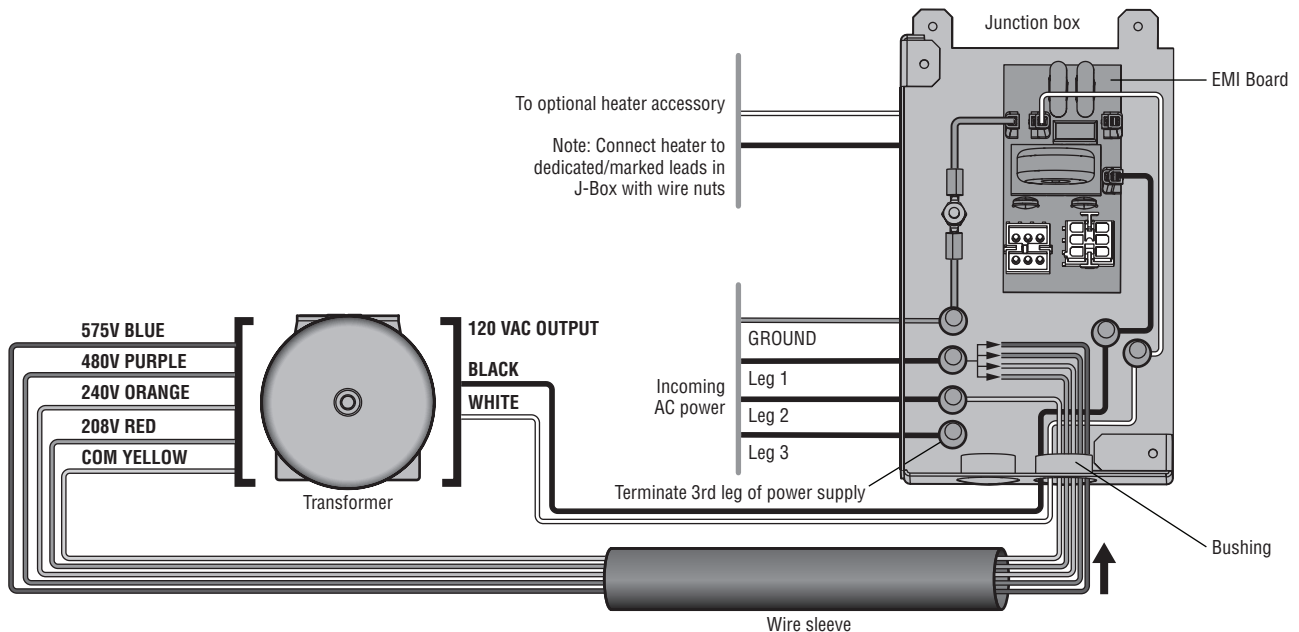
## WIRING

1. Connect incoming AC power to the transformer yellow wire and one of the other colored wires depending on the voltage:  
**575V = Blue**      **480V = Purple**  
**240V = Orange**    **208V = Red**
2. Connect the black and white wires from the transformer to the gate operator input power leads.
3. Terminate all unused wires inside the junction box with the wire nuts provided.

### SINGLE PHASE WIRING - MODELS: HDSL24UL, HDSW24UL



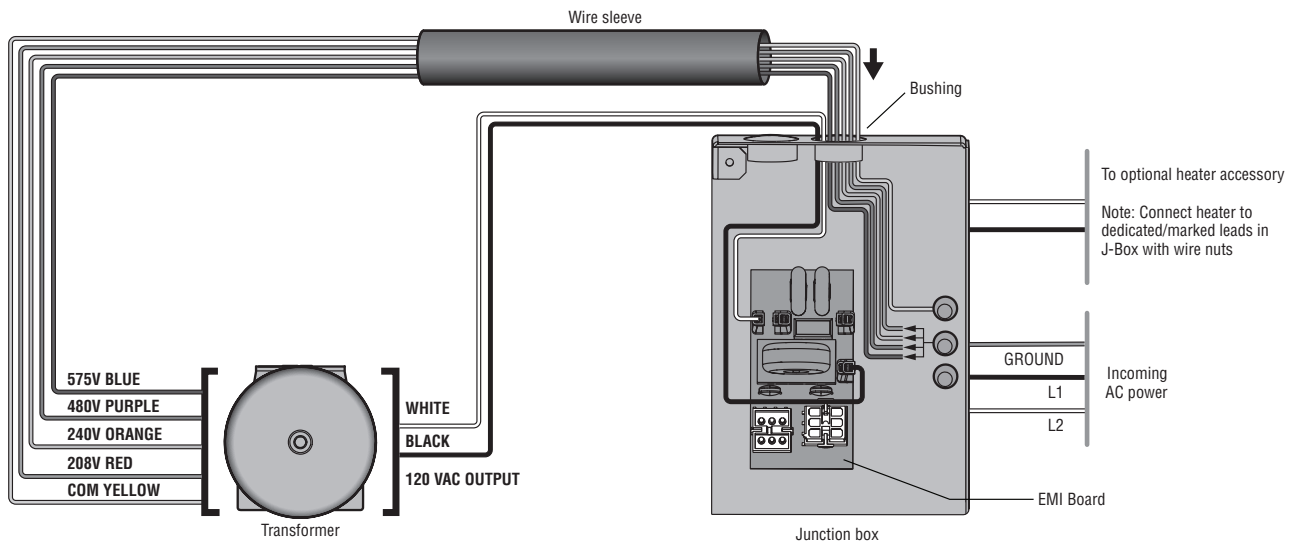
### 3 PHASE WIRING - MODELS: HDSL24UL, HDSW24UL



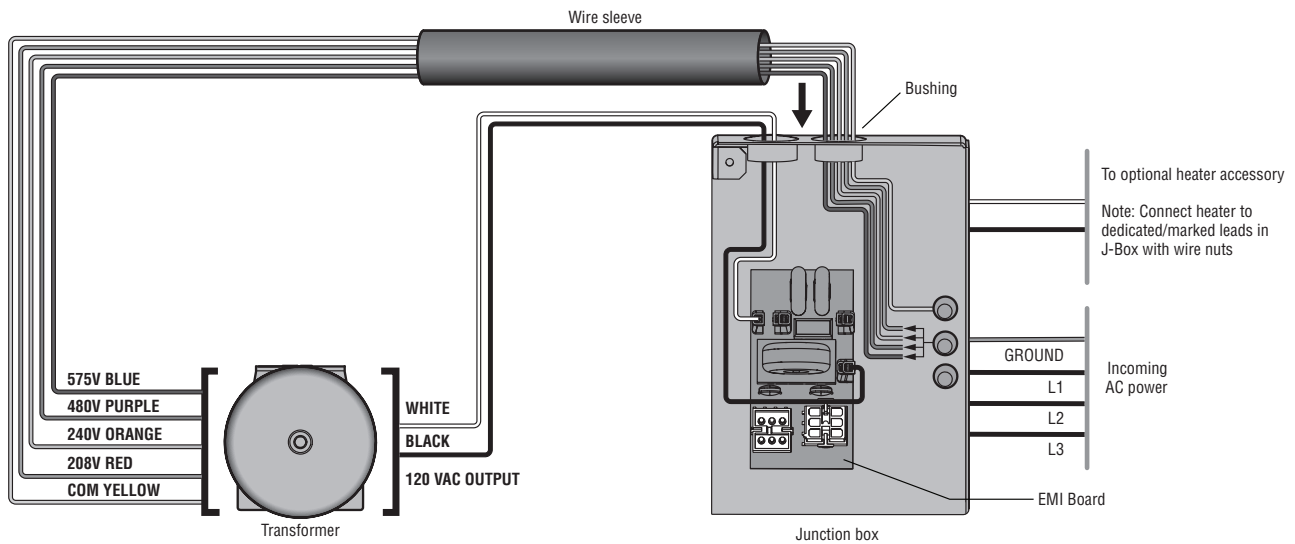
## WIRING

1. Connect incoming AC power to the transformer yellow wire and one of the other colored wires depending on the voltage:  
**575V = Blue**      **480V = Purple**  
**240V = Orange**    **208V = Red**
2. Connect the black and white wires from the transformer to the gate operator input power leads.
3. Terminate all unused wires inside the junction box with the wire nuts provided.

### SINGLE PHASE WIRING - MODELS: INSL24UL, IHSL24UL



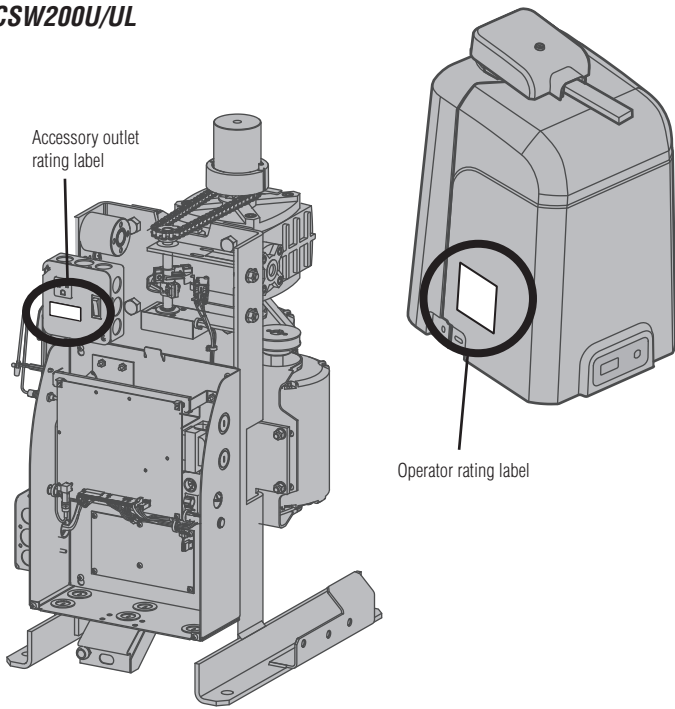
### 3 PHASE WIRING - MODELS: INSL24UL, IHSL24UL



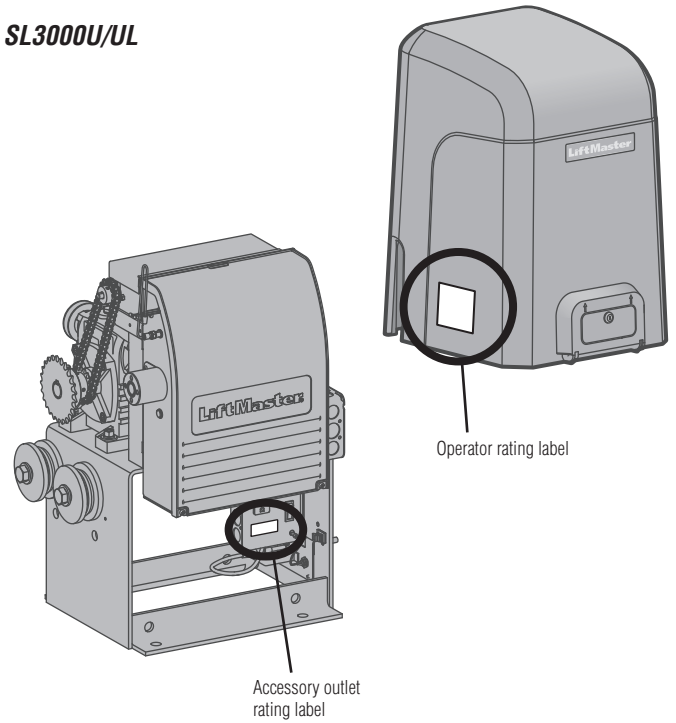
## RATING LABELS

Place the provided operator rating label(s) for your specific operator model over the existing rating label(s). Be sure not to cover any part of the orange Warning label. See illustration for location. Place the provided accessory outlet rating label over the existing accessory outlet rating label on the operator. See illustration for location.

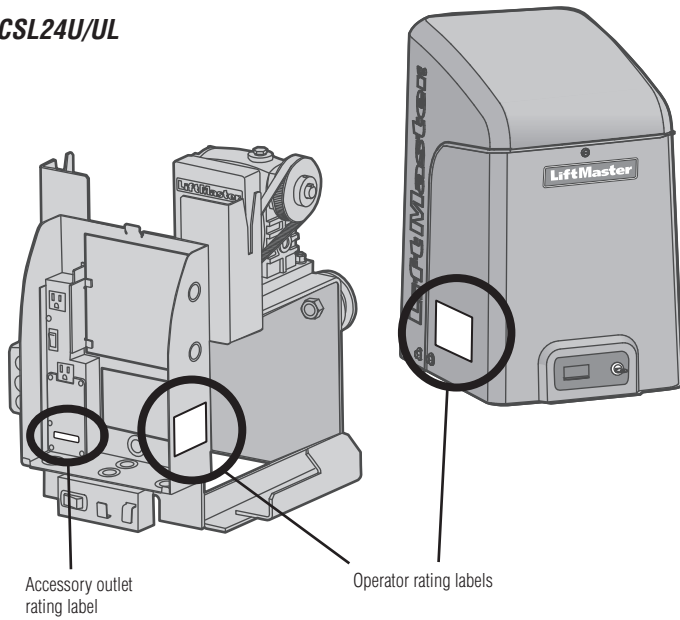
### CSW200U/UL



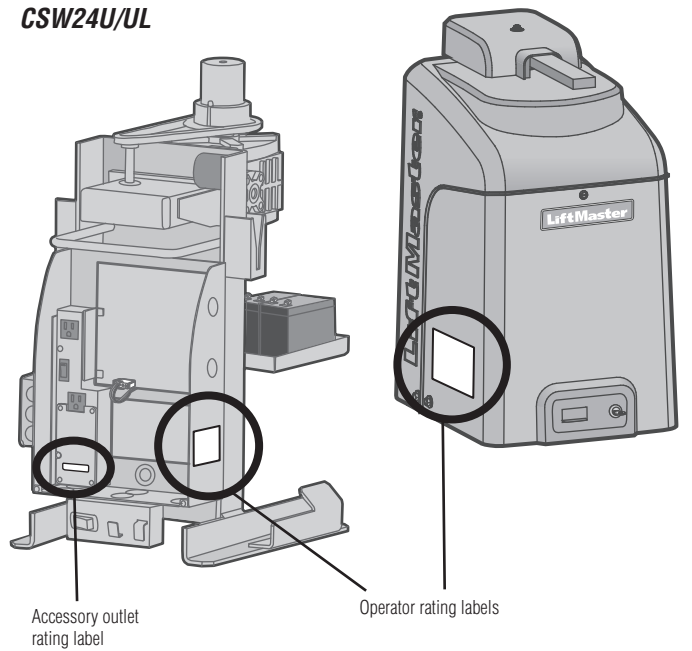
### SL3000U/UL



### CSL24U/UL

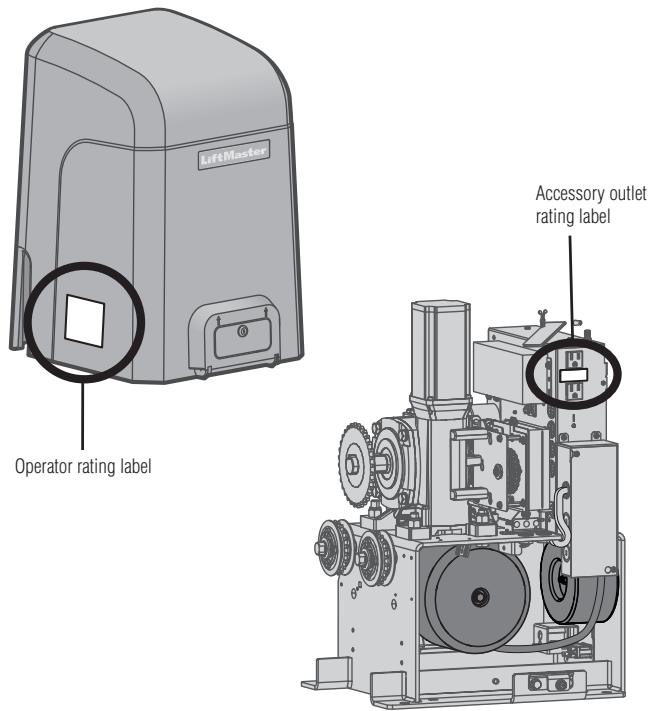


### CSW24U/UL

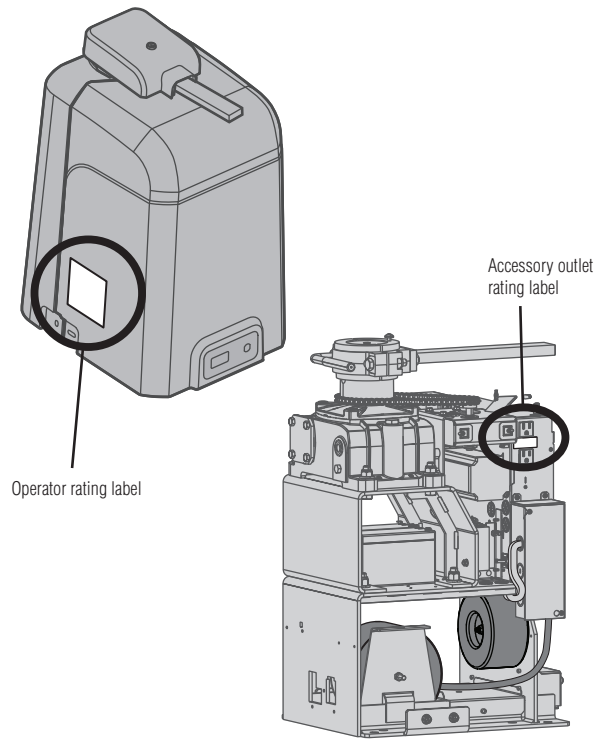


## RATING LABELS (continued)

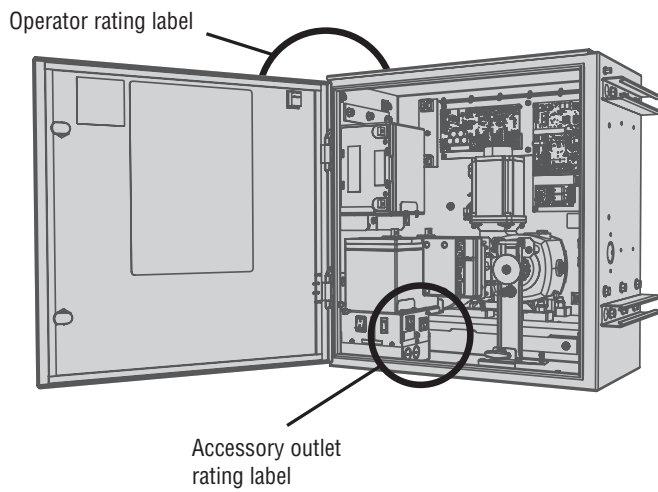
### HDSL24UL



### HDSW24UL



### INSL24UL, IHSL24UL







### **AVERTISSEMENT**

Pour éviter toute possibilité de BLESSURE GRAVE voire MORTELLE, débranchez l'alimentation électrique de l'opérateur AVANT de procéder à l'installation.

TOUTES les installations et connexions électriques DOIVENT être effectuées par une personne qualifiée.



**AVERTISSEMENT :** Ce produit peut vous exposer à des produits chimiques, dont le plomb, qui sont reconnus par l'État de Californie comme provoquant le cancer, des malformations congénitales ou d'autres problèmes de reproduction. Pour plus d'information, visitez [www.P65Warnings.ca.gov](http://www.P65Warnings.ca.gov).

Le transformateur modèle 3PHCONV transforme la tension d'entrée (208/240/480/575 Vca) en une tension de sortie de 120 Vca. Ce kit doit être utilisé avec les modèles d'opérateur de portail INSL24UL, IHSL24UL, HDSL24UL, HDSW24UL, SL3000U/UL, CSW200U/UL, CSL24U/UL, CSW24U/UL UNIQUEMENT.

### INVENTAIRE DU CARTON

- Transformateur avec support
- Attaches de câbles (2)
- Douille
- Manchon de câbles 2 pi (0,61 m)
- Écrou à oreilles (5)
- Boulon de carrosserie (à installer sur les opérateurs INSL24UL, IHSL24UL)
- Support de montage 10-36745 et matériel de montage (à installer sur les opérateurs CSW24U/UL)
- Étiquettes de remplacement indiquant la puissance de l'opérateur (10)
- Étiquette de remplacement indiquant la puissance de la prise pour accessoires (1)

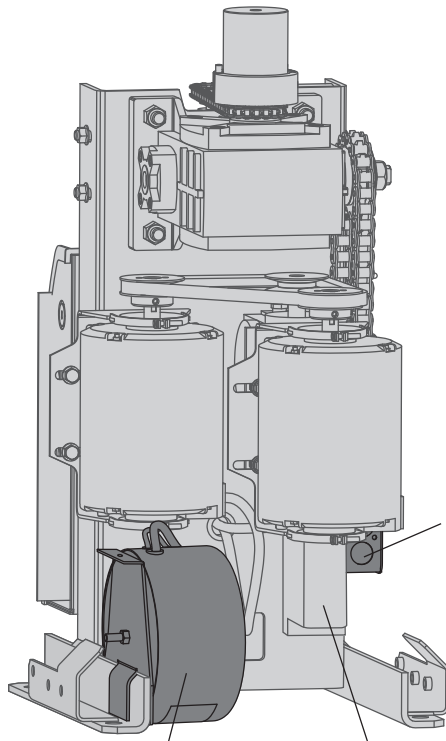
### SPÉCIFICATIONS

<b>Primaire :</b>	208/240/480/575 Vca, 5,2/4,5/2,3/1,9 ampères, 60 Hz, 1 PH
<b>Secondaire :</b>	120 Vca, 7,5 ampères, 900 VA
<b>Prise pour accessoires d'opérateur</b>	120 Vca 1 ampère pour CSW200U/UL, SL3000U/UL ET HDSL24UL, HDSW24UL, INSL24UL, IHSL24UL 1 HP 3 ampères pour les modèles CA 1/2 HP (CSW200U/UL et SL3000U/UL) 2 ampères pour CSL24U/UL et CSW24U/UL

### INSTALLATION

1. Débranchez toute l'alimentation électrique et de la batterie de l'opérateur. Mettez les interrupteurs d'alimentation sur OFF (arrêt) si votre modèle en est équipé.
2. Montez le transformateur sur l'opérateur comme indiqué à la page suivante.
3. Acheminez les fils du transformateur à la boîte de jonction. Les fils de tension secteur et de basse tension doivent être éloignés les uns des autres et séparés de manière appropriée. Utilisez le manchon et les attaches de câbles fournis pour acheminer les fils de tension secteur et de basse tension séparément les uns des autres.
4. Retirez l'une des entrées défonçables de la boîte de jonction. Installez la douille et insérez les fils du transformateur dans la boîte de jonction. Bouchez les fils inutilisés avec des capuchons.

**CSW200101U/UL ET CSW200501U/UL**

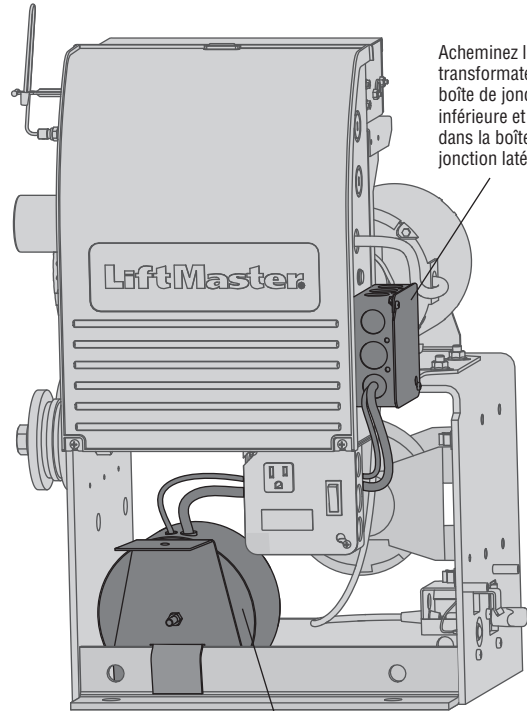


Acheminez les fils du transformateur sous l'ensemble de la boîte électrique, dans la boîte de jonction latérale

Transformateur - faites glisser le support de montage sur le châssis; aucun matériel de montage n'est nécessaire

Le transformateur peut être monté sur l'un ou l'autre pied du châssis si le chauffage n'est pas installé

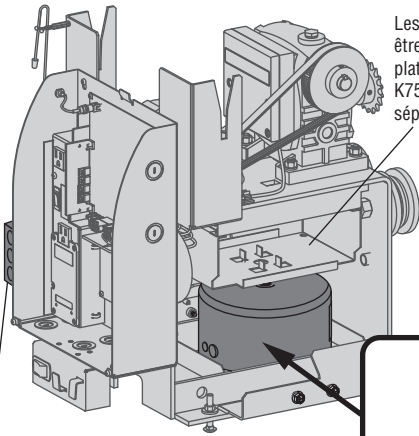
**SL3000501U/UL ET SL3000101U/UL**



Acheminez les fils du transformateur entre la boîte de jonction inférieure et le moteur, dans la boîte de jonction latérale

Transformateur - faites glisser le support de montage sur le châssis; aucun matériel de montage n'est nécessaire

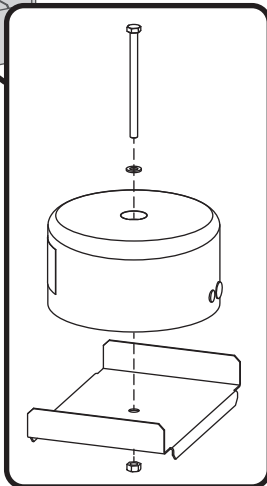
**CSL24U/UL**



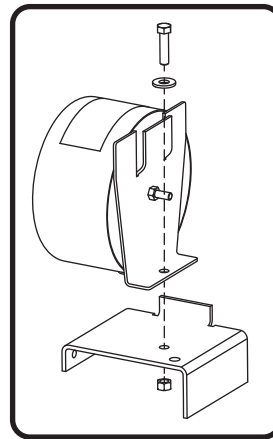
Les batteries doivent être placées sur le plateau supérieur K75-37099 (vendu séparément)

Acheminez les fils à la boîte de jonction située sur le côté opposé

Retirez le support fourni du transformateur et fixez-le au plateau inférieur de batterie, sur l'opérateur



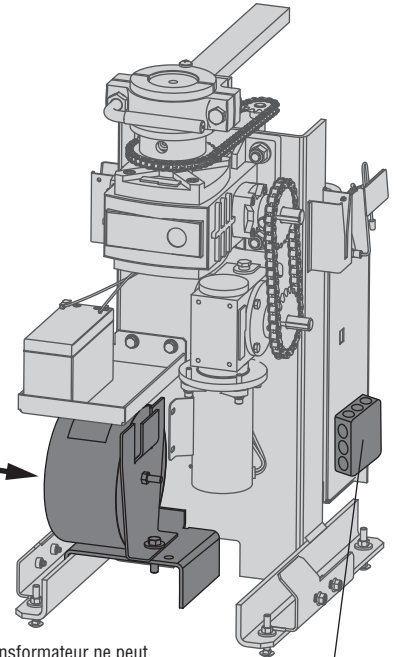
**CSW24U/UL**



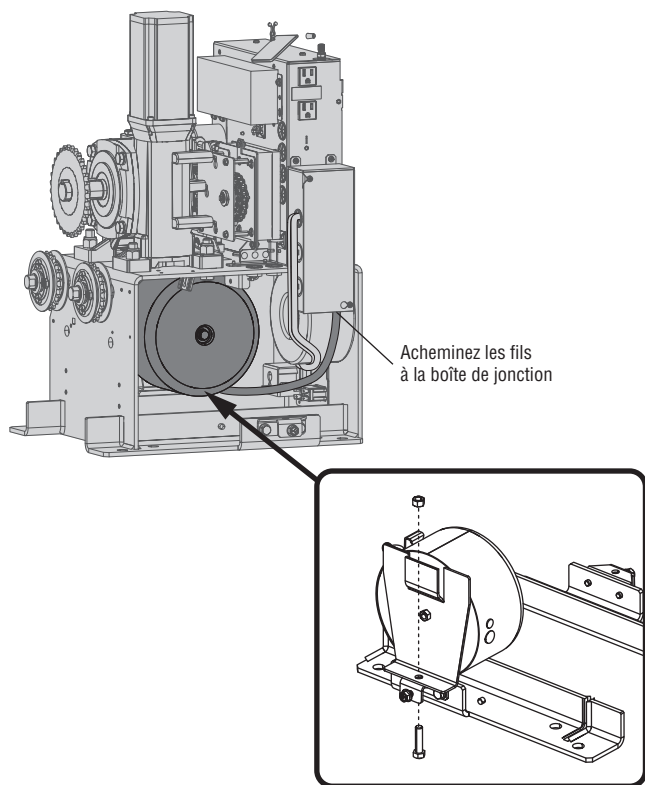
Fixez le transformateur au support de montage 10-36745 à l'aide du matériel fourni

Le transformateur ne peut pas être installé lorsque l'accessoire de chauffage optionnel est installé

Acheminez les fils à la boîte de jonction

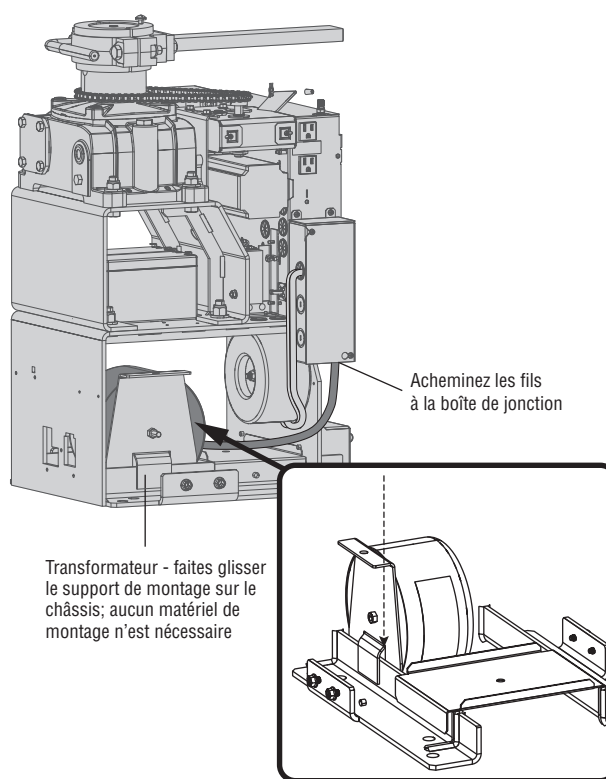


## HDSL24UL



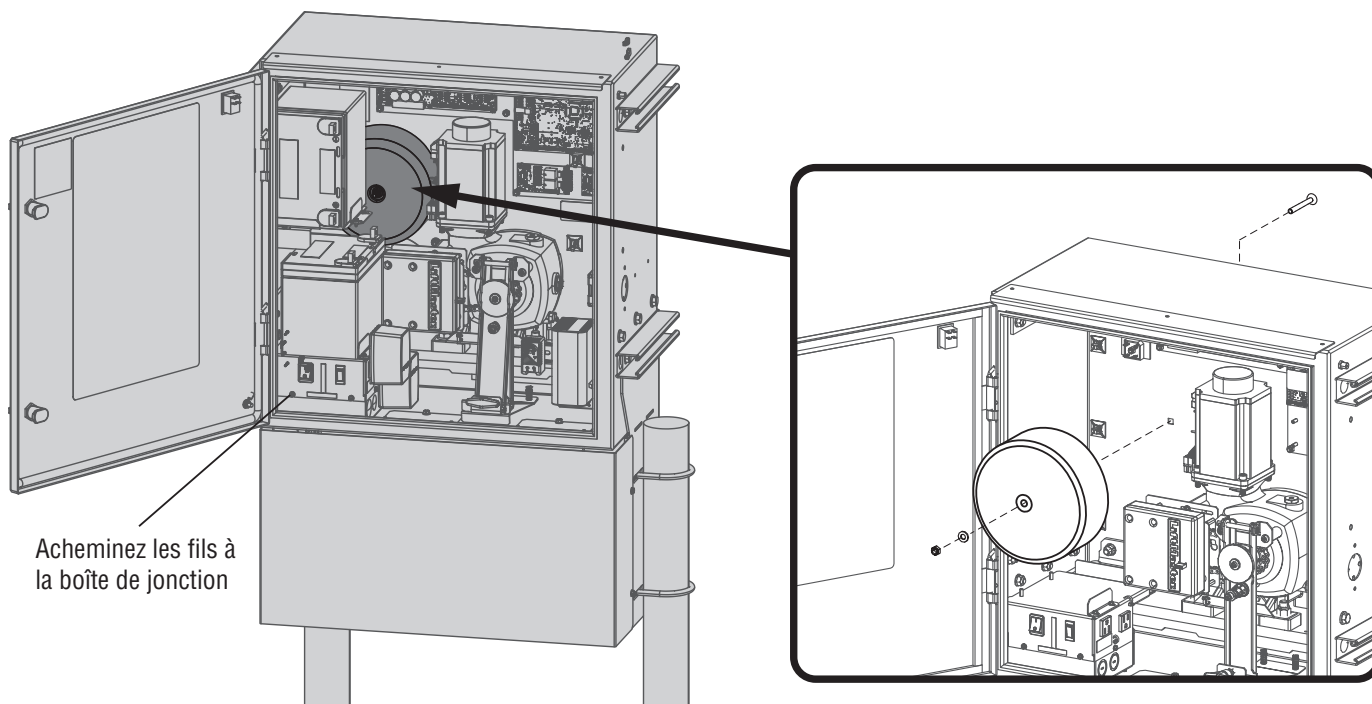
**REMARQUE :** Le transformateur triphasé NE PEUT PAS être utilisé avec une batterie de 33 amp-heure (ELLE NE CORRESPONDRA PAS).

## HDSW24UL



**REMARQUE :** Le transformateur triphasé NE PEUT PAS être utilisé avec une batterie de 33 amp-heure (ELLE NE CORRESPONDRA PAS).

## INSL24UL, IHSL24UL



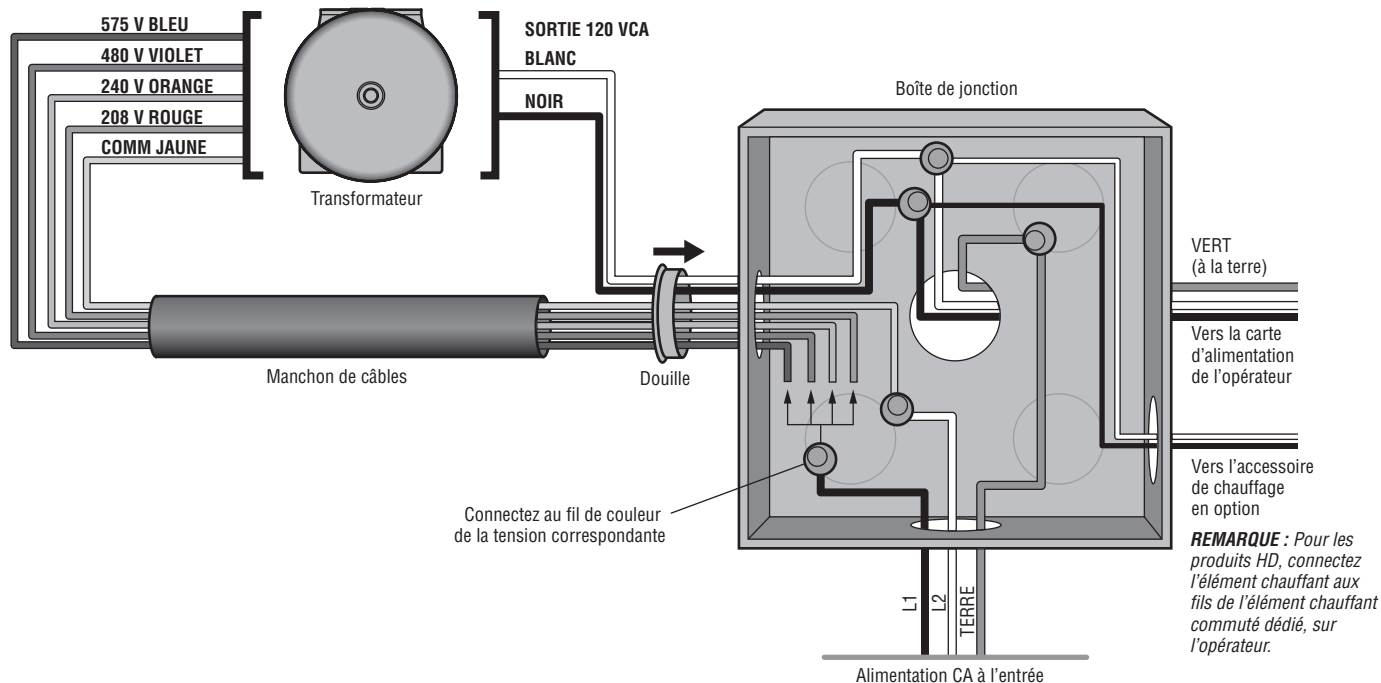
**REMARQUE :** Utilisez le boulon plus long fourni pour le deuxième transformateur.

**REMARQUE :** Le diagramme montre l'emplacement des batteries 33Ah optionnelles à titre d'illustration uniquement. Les batteries 33Ah ne sont pas nécessaires pour le 3PHCONV.

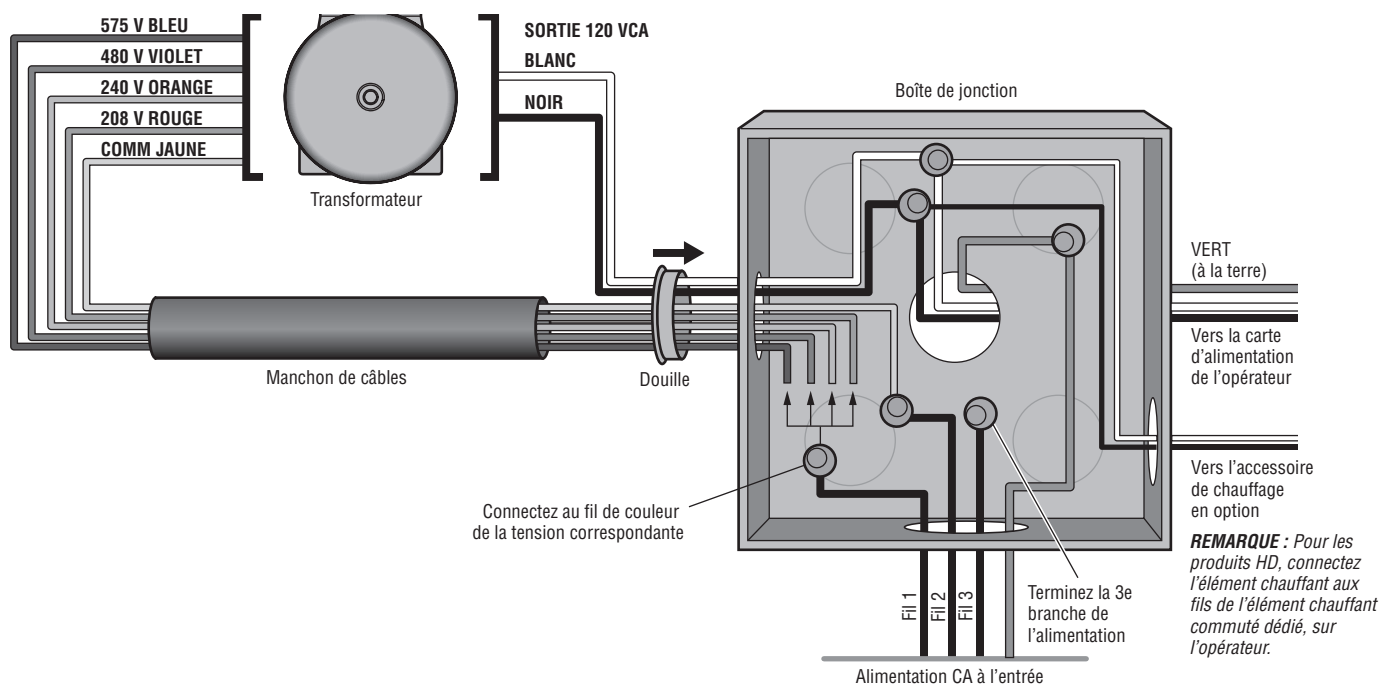
## CÂBLAGE

1. Connectez le courant alternatif entrant au fil jaune du transformateur et à l'un des autres fils de couleur selon la tension :  
**575 V = Bleu**      **480 V = Violet**  
**240 V = Orange**    **208 V = Rouge**
2. Connectez les fils noir et blanc du transformateur aux fils d'alimentation de l'opérateur de portail.
3. Terminez tous les fils inutilisés à l'intérieur de la boîte de jonction avec les capuchons de fil fournis.

### CÂBLAGE MONOPHASÉ - MODÈLES : SL3000U/UL, CSW200U/UL, CSL24U/UL, CSW24U/UL



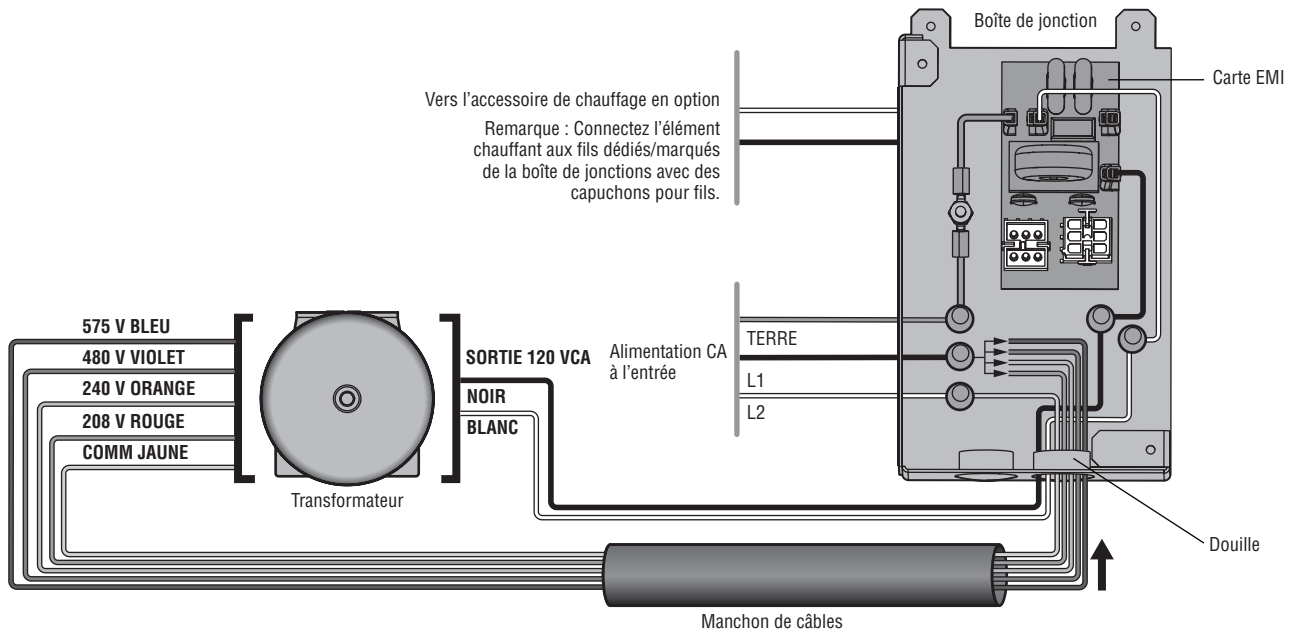
### CÂBLAGE TRIPHASÉ - MODÈLES : SL3000U/UL, CSW200U/UL, CSL24U/UL, CSW24U/UL



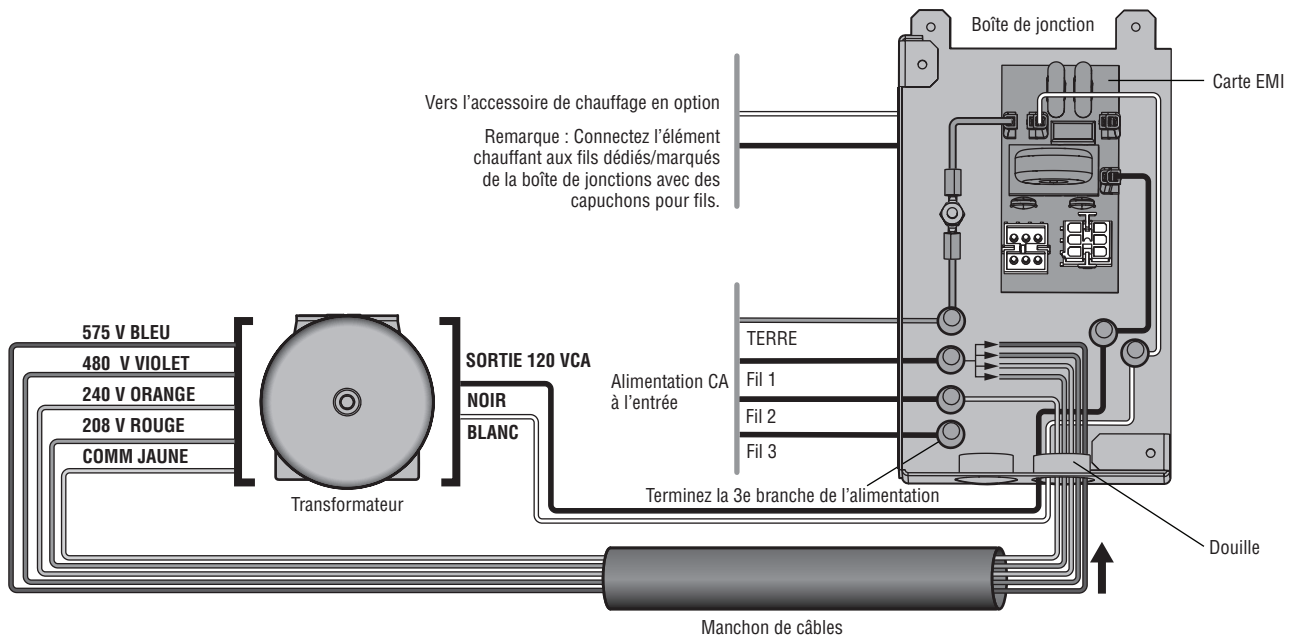
## CÂBLAGE

1. Connectez le courant alternatif entrant au fil jaune du transformateur et à l'un des autres fils de couleur selon la tension :  
**575 V = Bleu**      **480 V = Violet**  
**240 V = Orange**    **208 V = Rouge**
2. Connectez les fils noir et blanc du transformateur aux fils d'alimentation de l'opérateur de portail.
3. Terminez tous les fils inutilisés à l'intérieur de la boîte de jonction avec les capuchons de fil fournis.

### CÂBLAGE MONOPHASÉ - MODÈLES : HDSL24UL, HDSW24UL



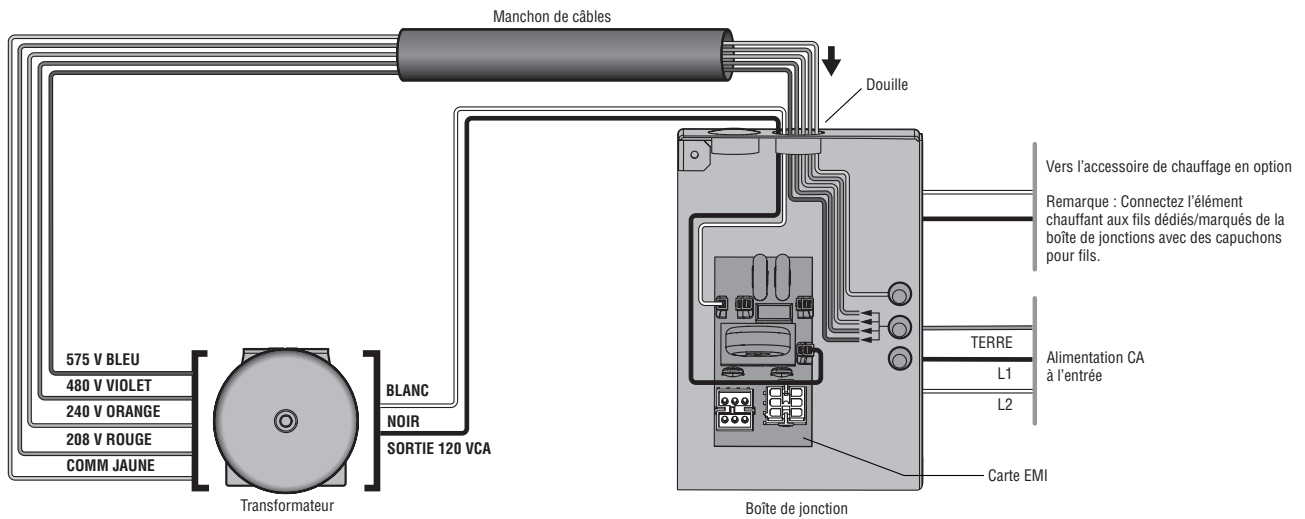
### CÂBLAGE TRIPHASÉ - MODÈLES : HDSL24UL, HDSW24UL



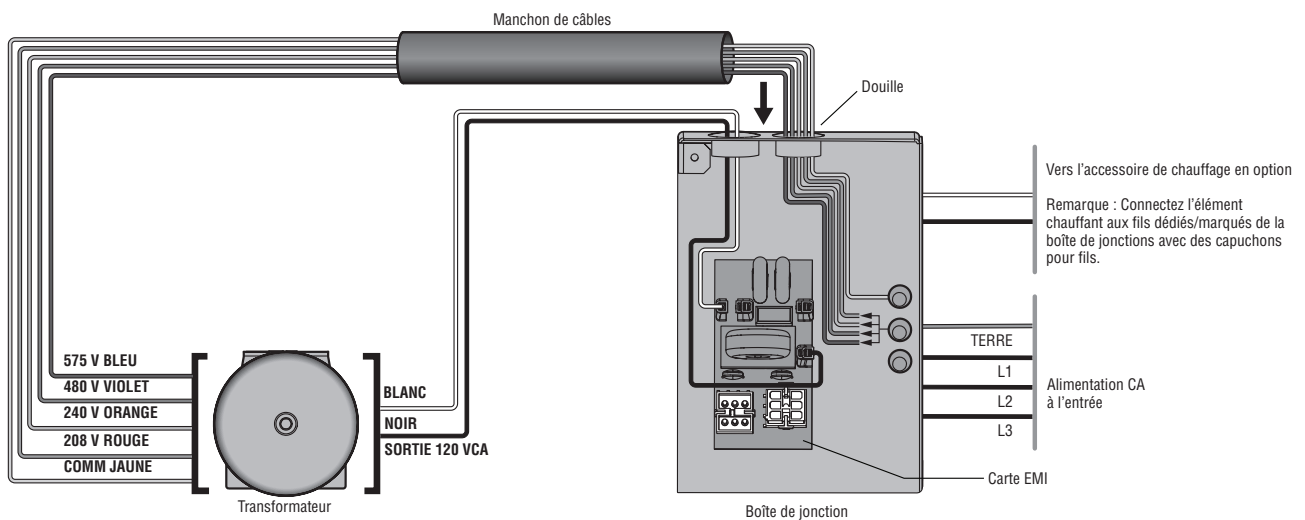
## CÂBLAGE

1. Connectez le courant alternatif entrant au fil jaune du transformateur et à l'un des autres fils de couleur selon la tension :  
**575 V = Bleu**      **480 V = Violet**  
**240 V = Orange**    **208 V = Rouge**
2. Connectez les fils noir et blanc du transformateur aux fils d'alimentation de l'opérateur de portail.
3. Terminez tous les fils inutilisés à l'intérieur de la boîte de jonction avec les capuchons de fil fournis.

### CÂBLAGE MONOPHASÉ - MODÈLES : INSL24UL, IHSL24UL



### CÂBLAGE TRIPHASÉ - MODÈLES : INSL24UL, IHSL24UL

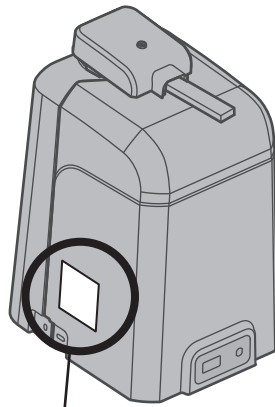
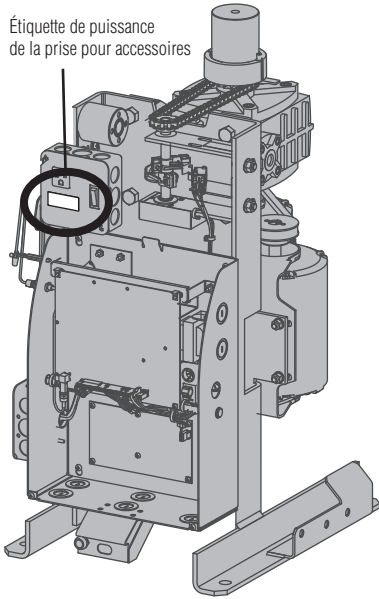


## ÉTIQUETTES INDIQUANT LA PUISSANCE

Placez la ou les étiquettes d'identification de l'opérateur fournies pour votre modèle spécifique d'opérateur sur la ou les étiquettes d'identification existantes. Veillez à ne recouvrir aucune partie de l'étiquette d'avertissement orange. Voir l'illustration pour l'emplacement. Placez l'étiquette d'identification de la prise pour accessoires fournie sur l'étiquette d'identification de la prise pour accessoires existante sur l'opérateur. Voir l'illustration pour l'emplacement.

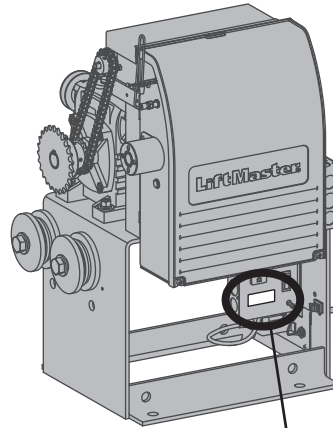
### CSW200U/UL

Étiquette de puissance de la prise pour accessoires

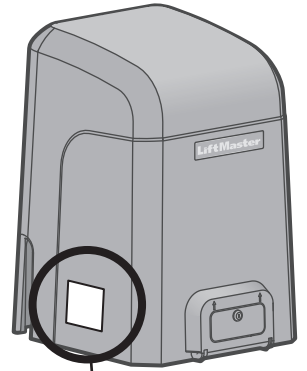


Étiquette de puissance de l'opérateur

### SL3000U/UL

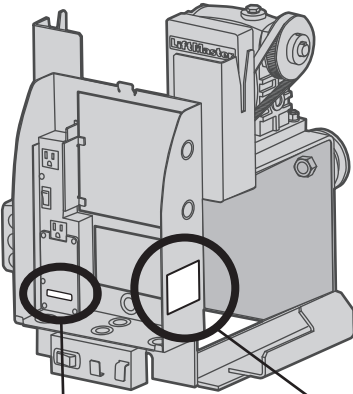


Étiquette de puissance de la prise pour accessoires



Étiquette de puissance de l'opérateur

### CSL24U/UL

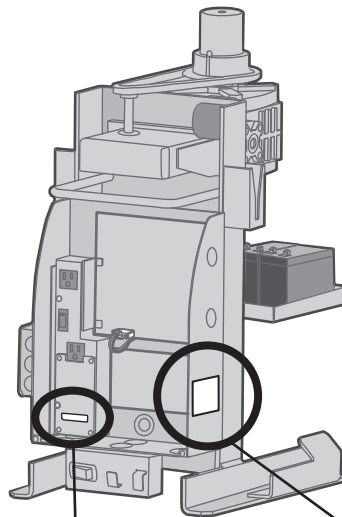


Étiquette de puissance de la prise pour accessoires

Étiquette de puissance de l'opérateur

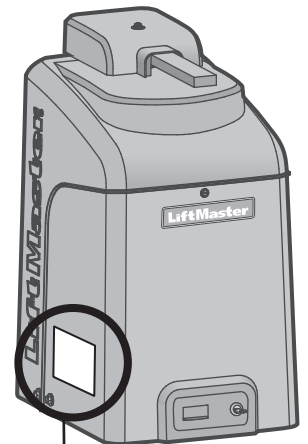


### CSW24U/UL



Étiquette de puissance de la prise pour accessoires

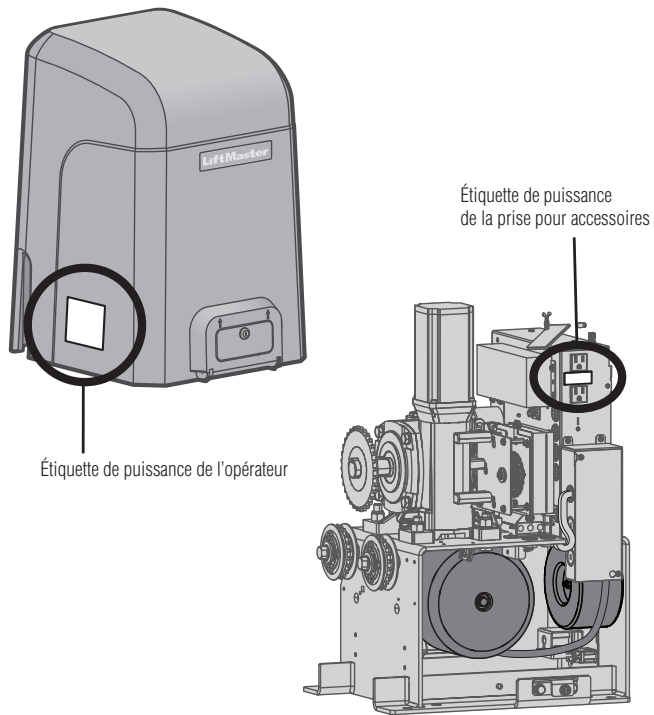
Étiquette de puissance de l'opérateur



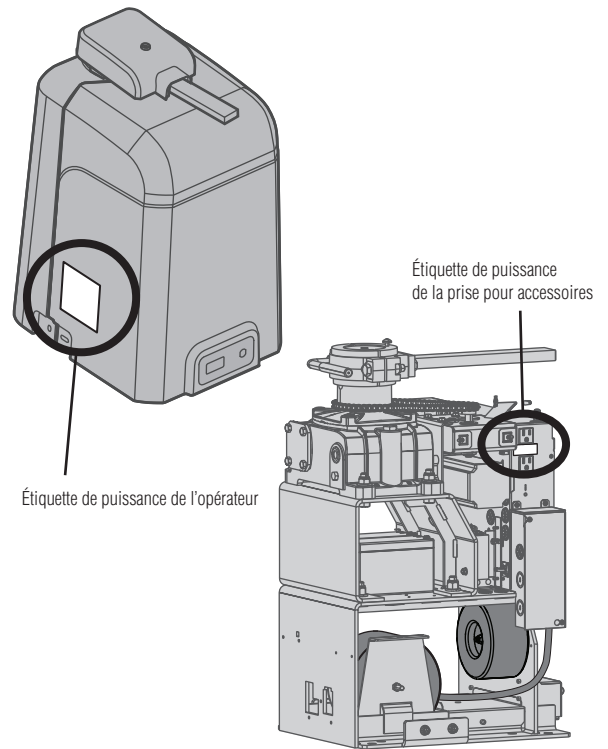


## ÉTIQUETTES INDIQUANT LA PUISSANCE (suite)

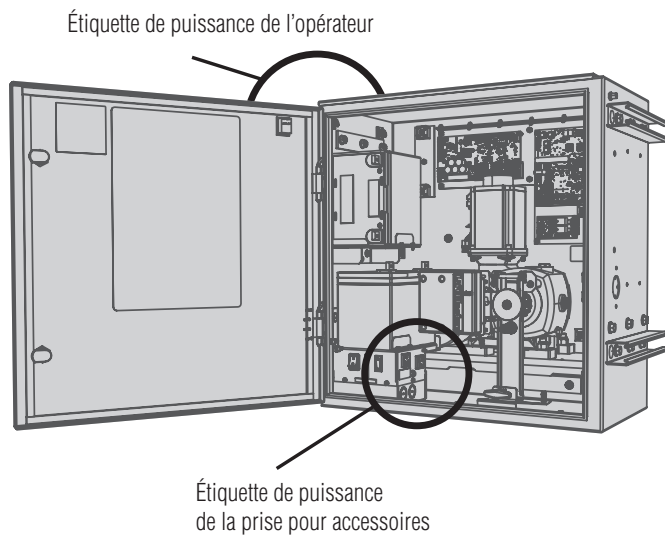
### HDSL24UL



### HDSW24UL



### INSL24UL, IHSL24UL





### **ADVERTENCIA**

Para evitar posibles LESIONES GRAVES o LA MUERTE, desconecte la alimentación eléctrica del operador ANTES de realizar la instalación.

Una persona calificada DEBE realizar TODAS las instalaciones y conexiones eléctricas.



**ADVERTENCIA:** Este producto podría exponerlo a sustancias químicas, incluido el plomo, que el estado de California reconoce como causantes de cáncer, defectos de nacimiento u otros daños reproductivos. Para obtener más información, visite [www.P65Warnings.ca.gov](http://www.P65Warnings.ca.gov).

El transformador modelo 3PHCONV cambia el voltaje de entrada (208/240/480/575 VCA) a un voltaje de salida de 120 VCA. Este kit se debe utilizar SOLO con los modelos de operadores de compuertas INSL24UL, IHSL24UL, HDSL24UL, HDSW24UL, SL3000U/UL, CSW200U/UL, CSL24U/UL y CSW24U/UL.

### INVENTARIO EN LA CAJA

- Transformador con soporte
- Ataduras de cables (2)
- Casquillo
- Manguito de cable de 2' (0.61 m)
- Tuercas para cables (5)
- Perno redondo (para instalar en operadores INSL24UL e IHSL24UL)
- Soporte de montaje 10-36745 y accesorios de montaje (para instalar en operadores CSW24U/UL)
- Etiquetas de repuesto de la clasificación del operador (10)
- Etiqueta de repuesto de la clasificación del tomacorriente de los accesorios (1)

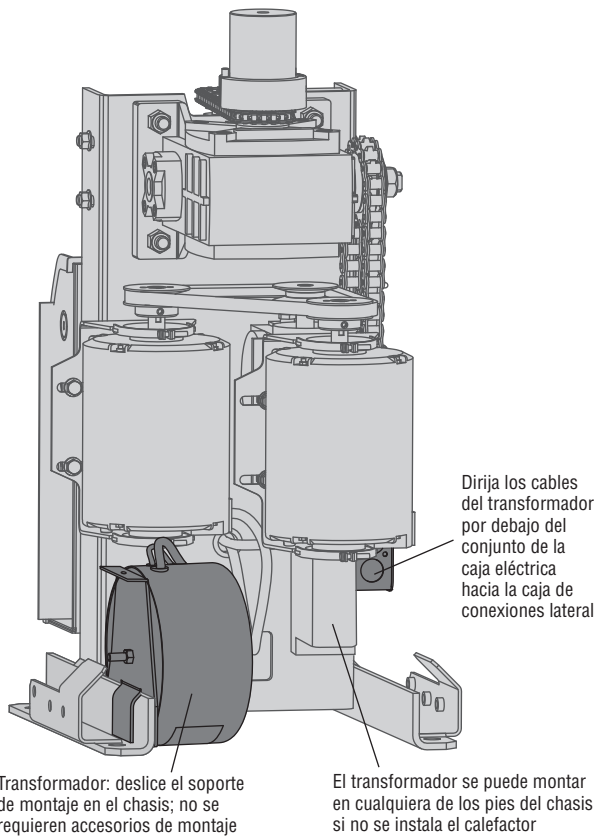
### ESPECIFICACIONES

<b>Primario:</b>	208/240/480/575 VCA, 5.2/4.5/2.3/1.9 A, 60 Hz, 1 PH
<b>Secundario:</b>	120 VCA, 7.5 A, 900 VA
<b>Tomacorriente de accesorios del operador</b>	120 VCA 1 A para modelos HDSL24UL, HDSW24UL, INSL24UL, IHSL24UL Y CSW200U/UL Y SL3000U/UL DE 1 HP 3 A para modelos de CA de 1/2 HP (CSW200U/UL y SL3000U/UL) 2 A para modelos CSL24U/UL y CSW24U/UL

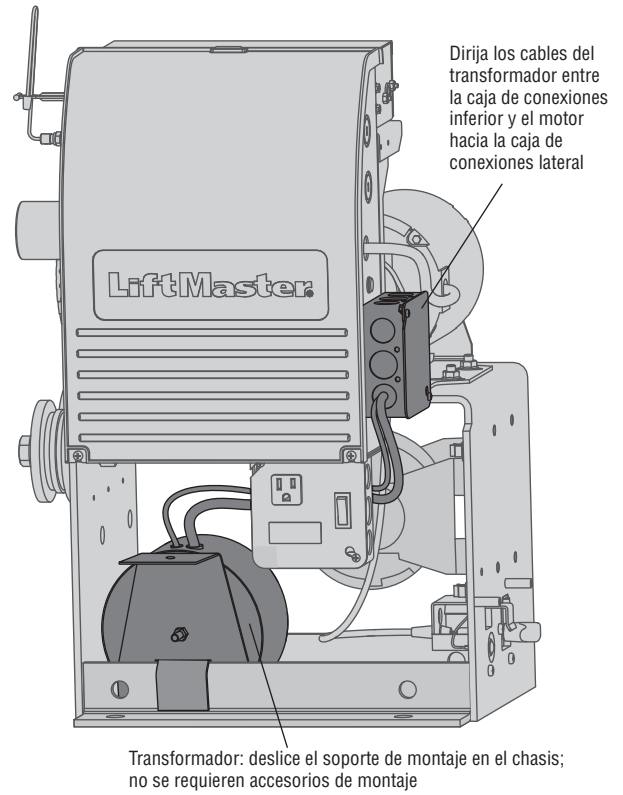
### INSTALACIÓN

1. Desconecte toda la alimentación eléctrica y de la batería del operador. Coloque los interruptores de alimentación en la posición OFF (apagado) si su modelo dispone de ellos.
2. Monte el transformador en el operador como se muestra en la página siguiente.
3. Dirija los cables del transformador a la caja de conexiones. Los cables de voltaje de línea y de bajo voltaje deben estar alejados entre sí y separados adecuadamente. Utilice el manguito de cable y las ataduras de cables suministradas para colocar los cables de línea y de bajo voltaje separados entre sí.
4. Retire uno de los troqueles de la caja de conexiones. Instale el casquillo e inserte los cables del transformador en la caja de conexiones. Cubra los cables no utilizados con tuercas para cables.

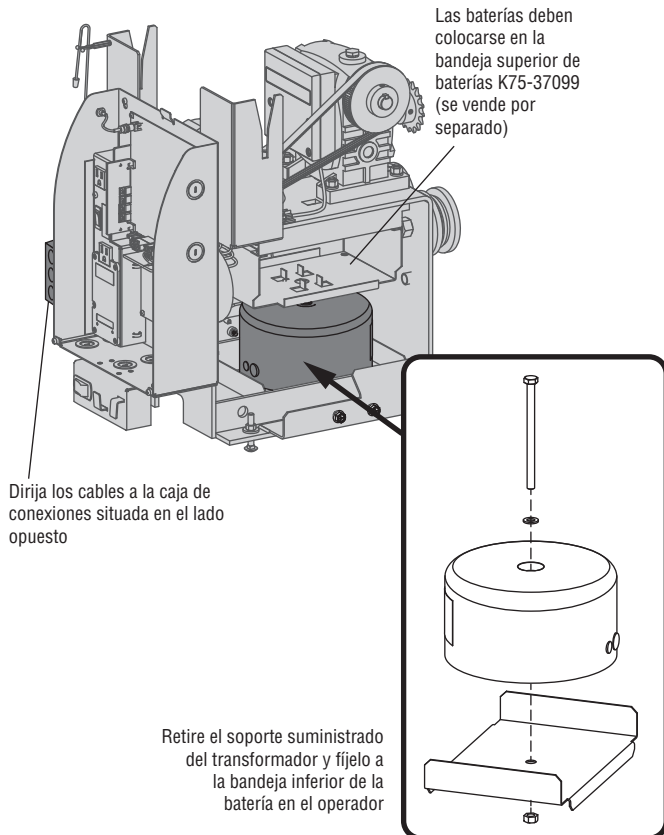
**CSW200101U/UL Y CSW200501U/UL**



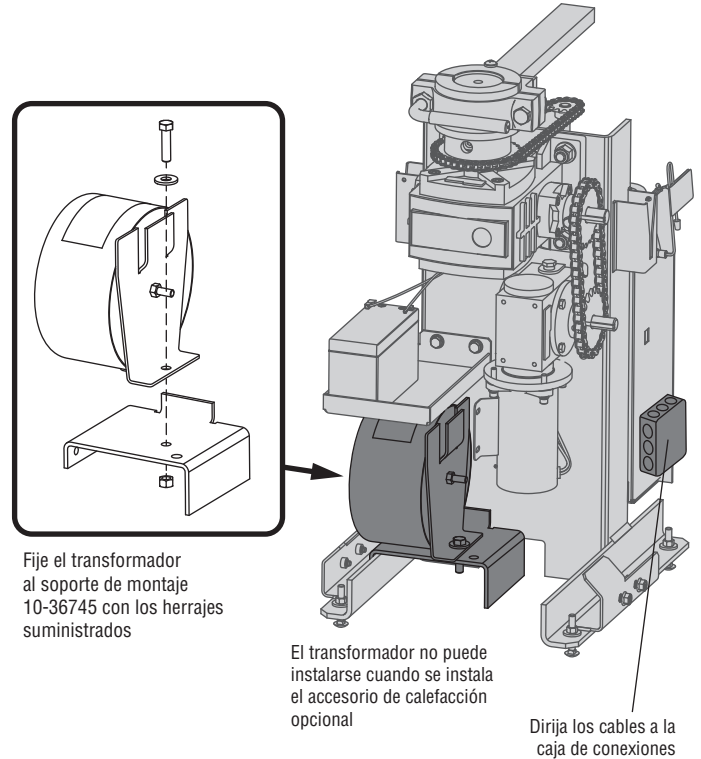
**SL3000501U/UL Y SL3000101U/UL**



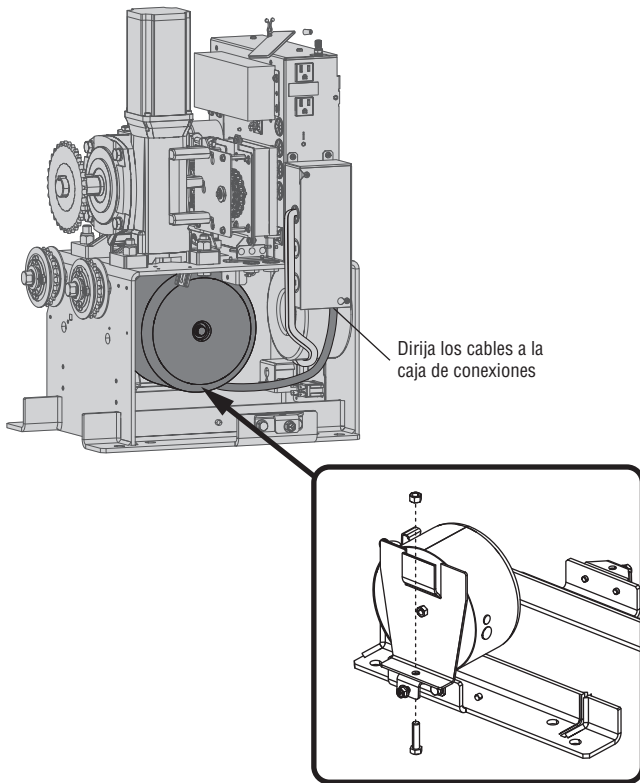
**CSL24U/UL**



**CSW24U/UL**

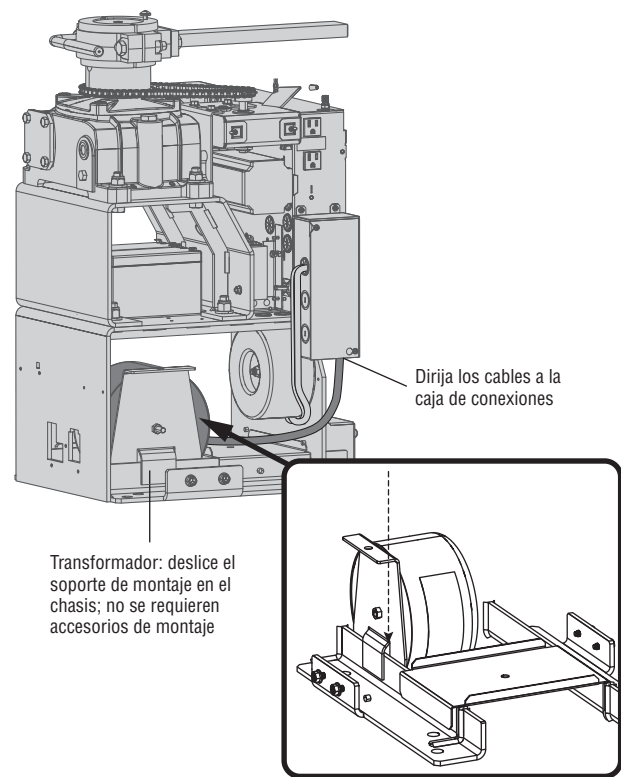


### HDSL24UL



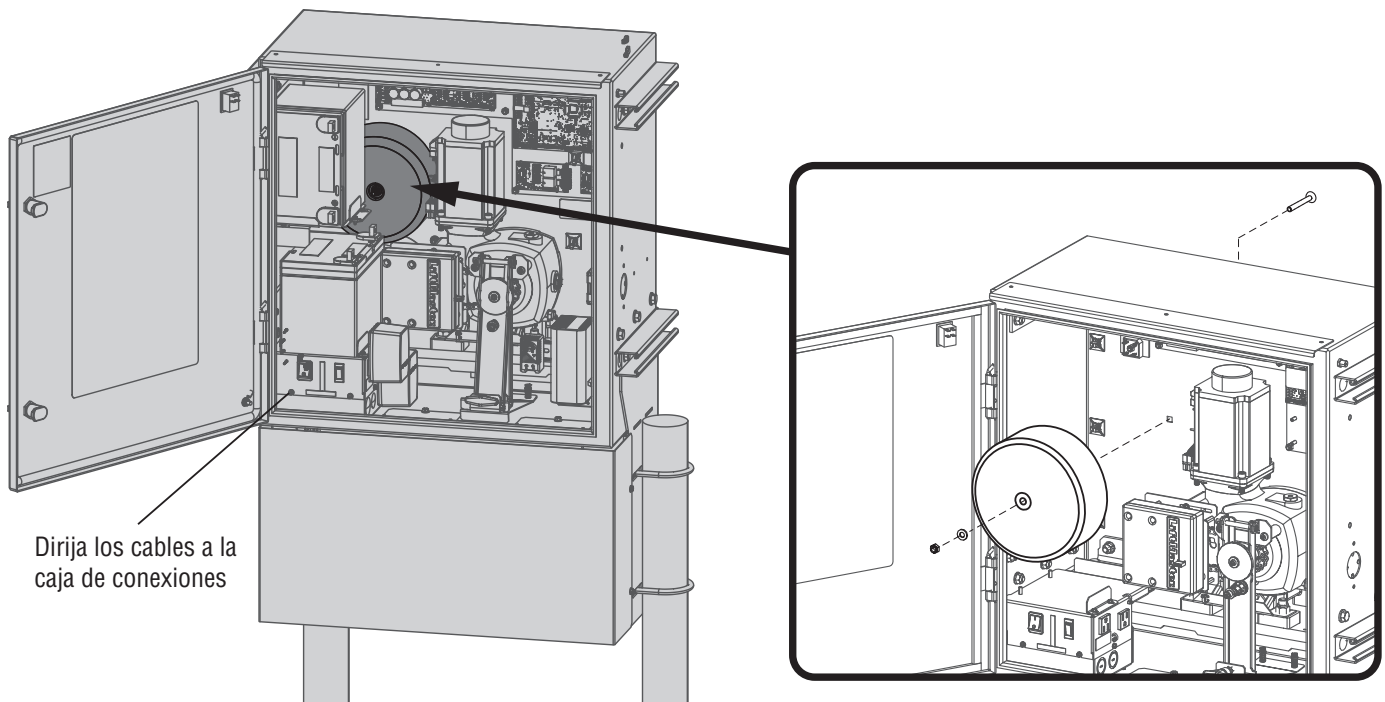
**NOTA:** el transformador trifásico NO PUEDE utilizarse con baterías de 33 amperios-hora (NO ENTRARÁN).

### HDSW24UL



**NOTA:** el transformador trifásico NO PUEDE utilizarse con baterías de 33 amperios-hora (NO ENTRARÁN).

### INSL24UL E IHSL24UL



**NOTA:** utilice el perno más largo suministrado para el segundo transformador.

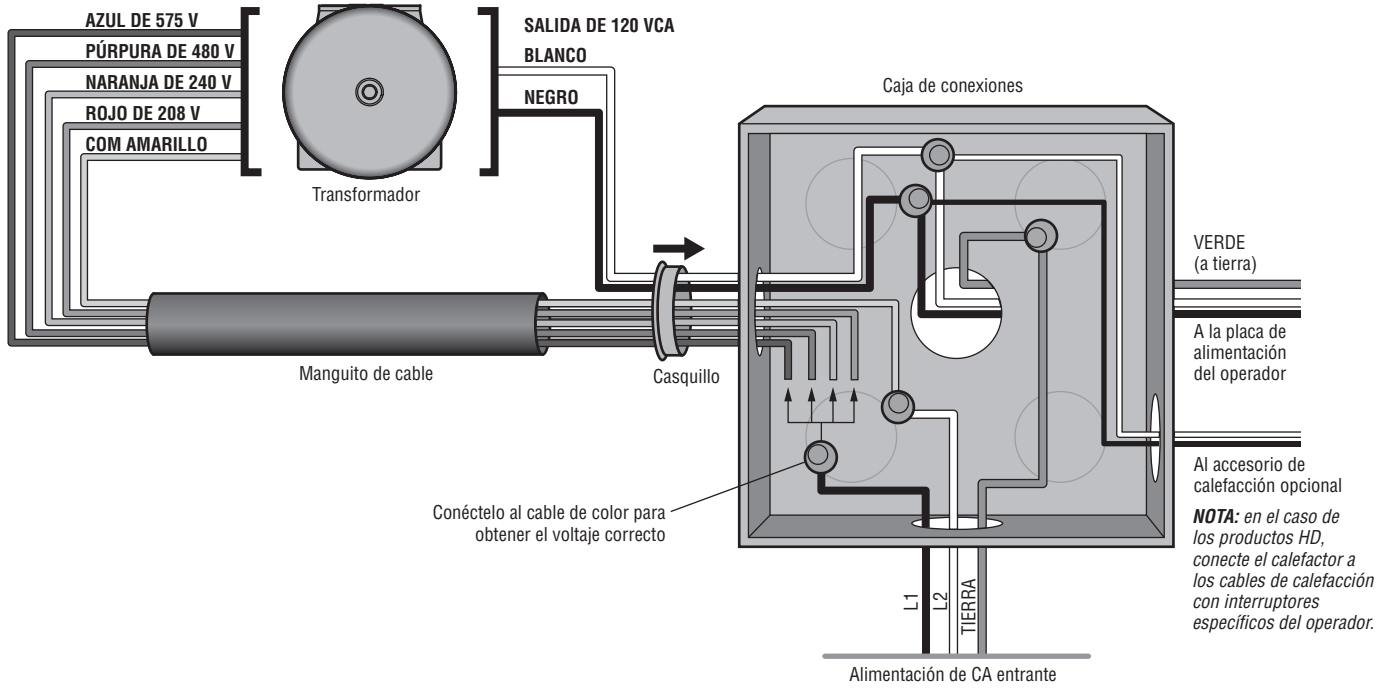
**NOTA:** el diagrama muestra la colocación de las baterías opcionales de 33 Ah solo a título ilustrativo. Las baterías de 33 Ah no son necesarias para el 3PHCONV.

## CABLEADO

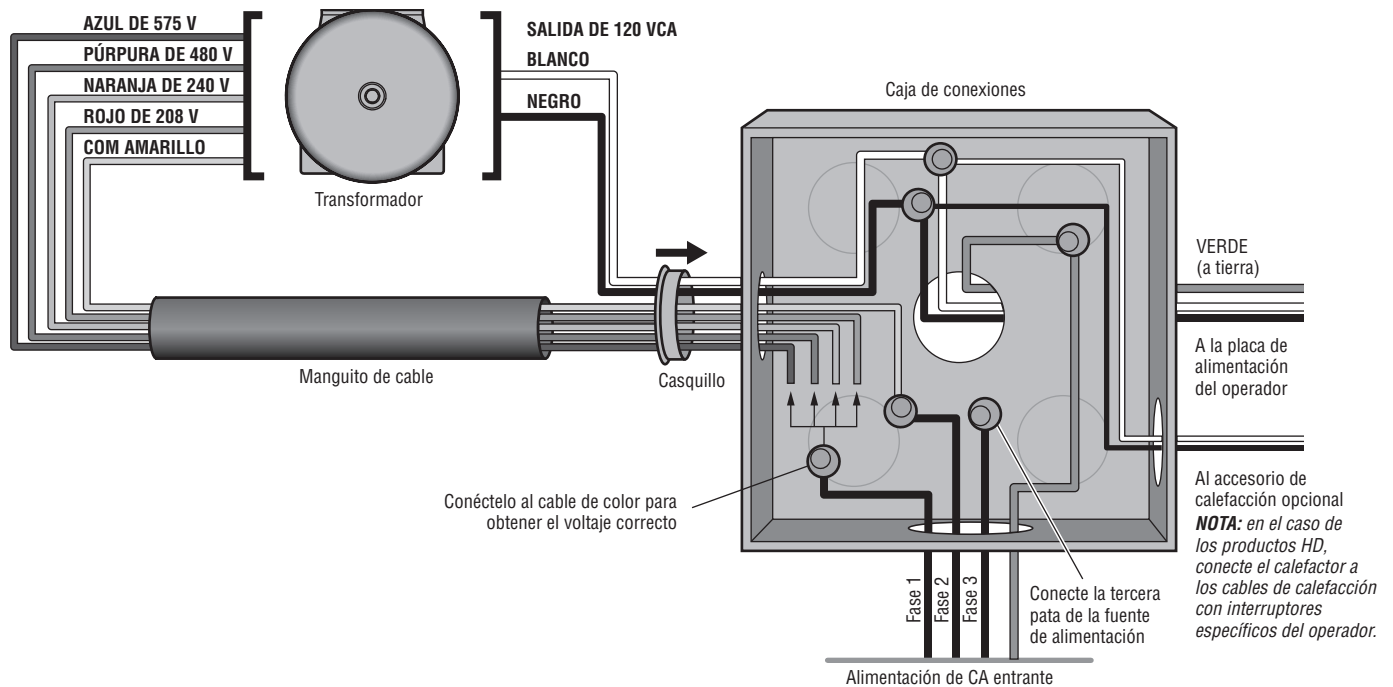
1. Conecte la alimentación de CA al cable amarillo del transformador y a uno de los otros cables de colores en función del voltaje:
 

575 V = azul	480 V = púrpura
240 V = naranja	208 V = rojo
2. Conecte los cables blanco y negro del transformador a los cables de alimentación del operador de compuertas.
3. Conecte todos los cables no utilizados dentro de la caja de conexiones con las tuercas para cables suministradas.

### CABLEADO MONOFÁSICO - MODELOS: SL3000U/UL, CSW200U/UL, CSL24U/UL Y CSW24U/UL



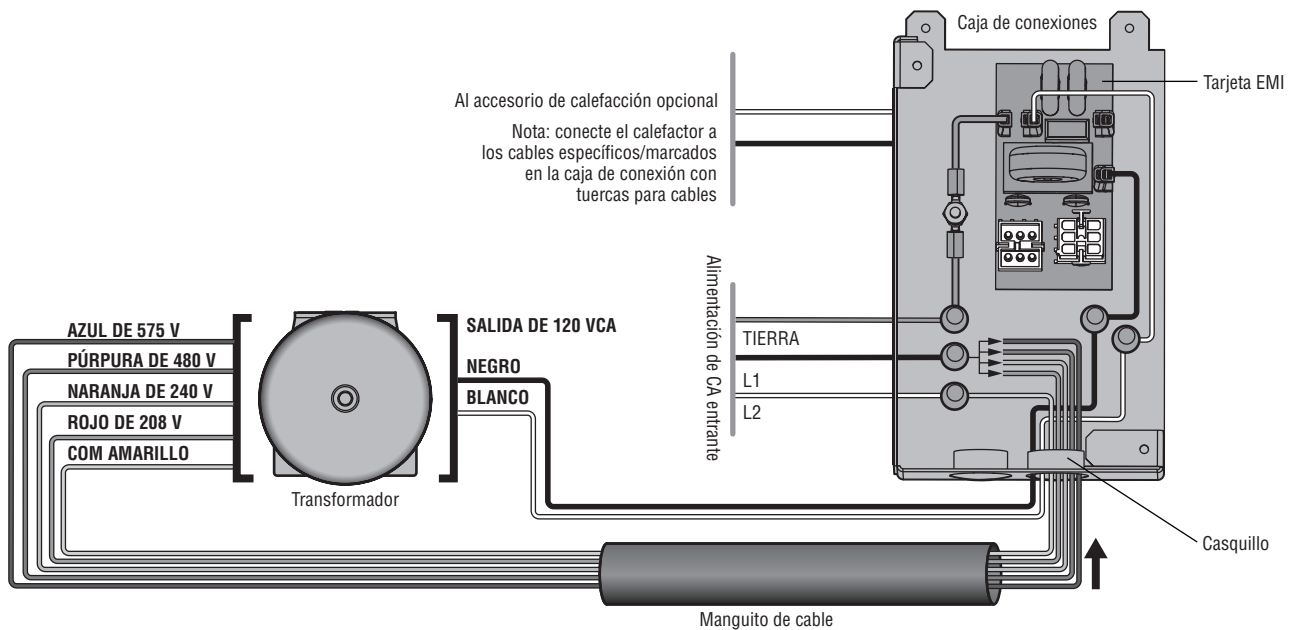
### CABLEADO TRIFÁSICO - MODELOS: SL3000U/UL, CSW200U/UL, CSL24U/UL Y CSW24U/UL



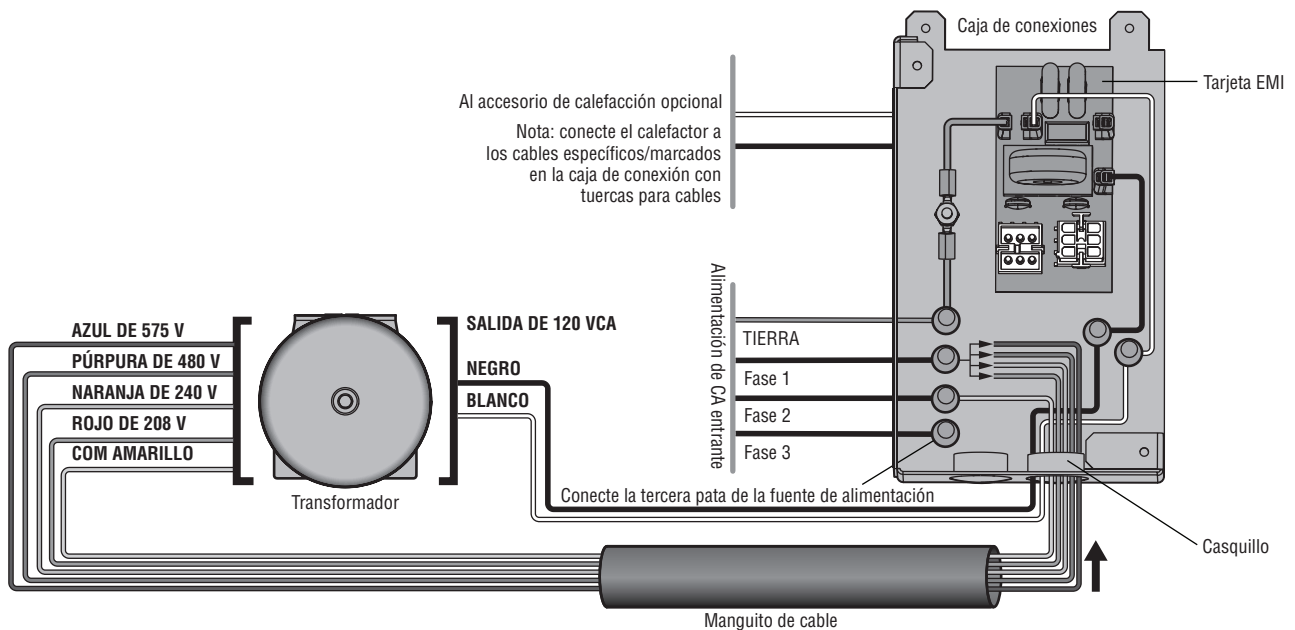
## CABLEADO

1. Conecte la alimentación de CA al cable amarillo del transformador y a uno de los otros cables de colores en función del voltaje:  
**575 V = azul**      **480 V = púrpura**  
**240 V = naranja**      **208 V = rojo**
2. Conecte los cables blanco y negro del transformador a los cables de alimentación del operador de compuertas.
3. Conecte todos los cables no utilizados dentro de la caja de conexiones con las tuercas para cables suministradas.

### CABLEADO MONOFÁSICO - MODELOS: HDSL24UL Y HDSW24UL



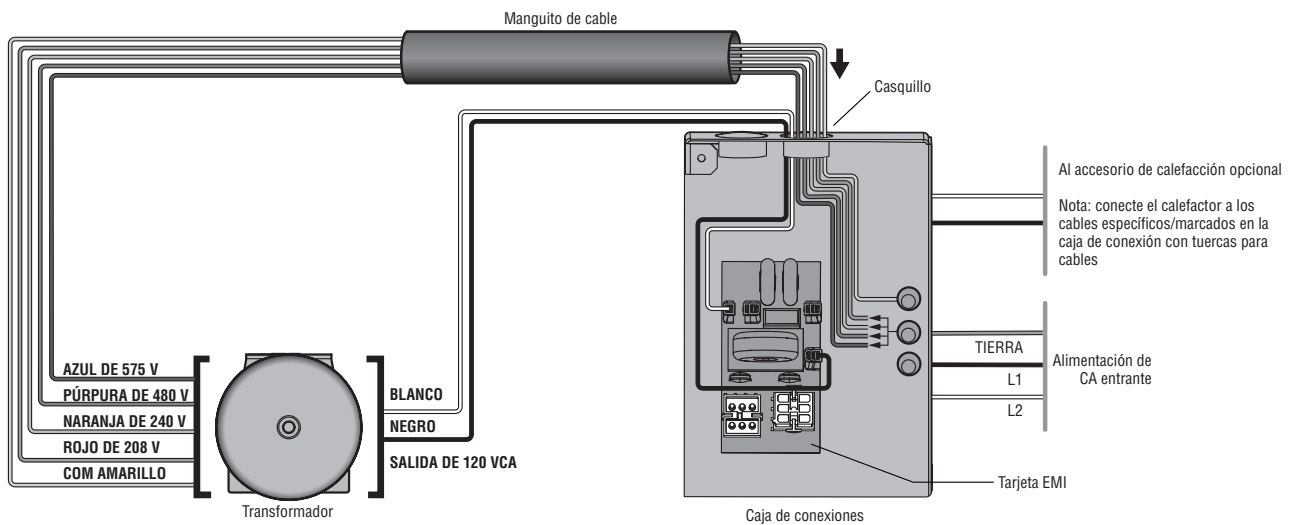
### CABLEADO TRIFÁSICO - MODELOS: HDSL24UL Y HDSW24UL



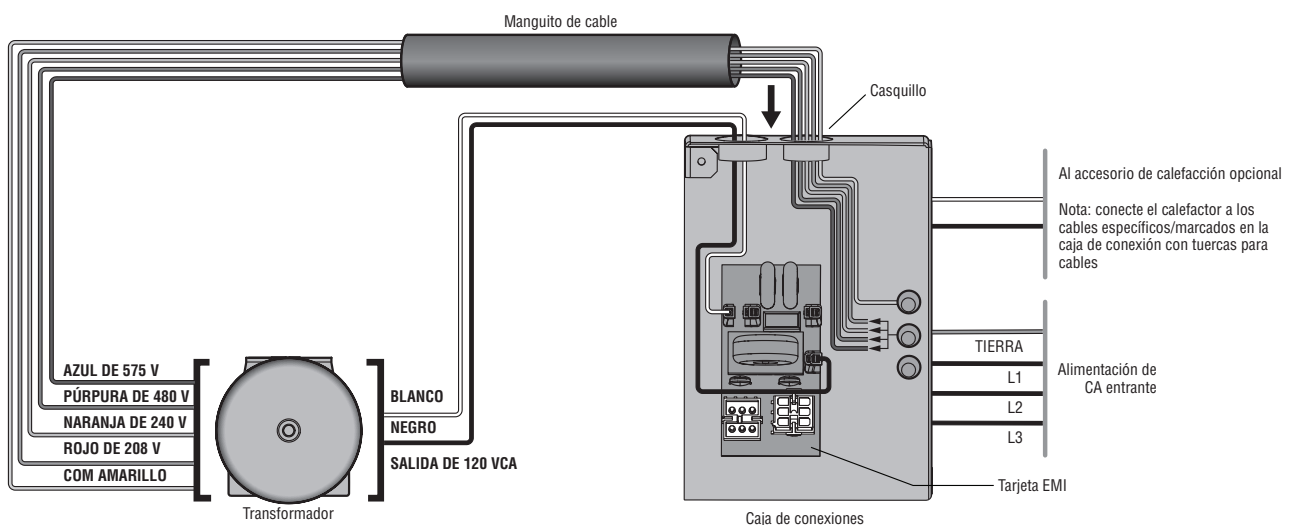
## CABLEADO

1. Conecte la alimentación de CA al cable amarillo del transformador y a uno de los otros cables de colores en función del voltaje:  
**575 V = azul**      **480 V = púrpura**  
**240 V = naranja**    **208 V = rojo**
2. Conecte los cables blanco y negro del transformador a los cables de alimentación del operador de compuertas.
3. Conecte todos los cables no utilizados dentro de la caja de conexiones con las tuercas para cables suministradas.

### CABLEADO MONOFÁSICO - MODELOS: INSL24UL E IHSL24UL



### CABLEADO TRIFÁSICO - MODELOS: INSL24UL E IHSL24UL

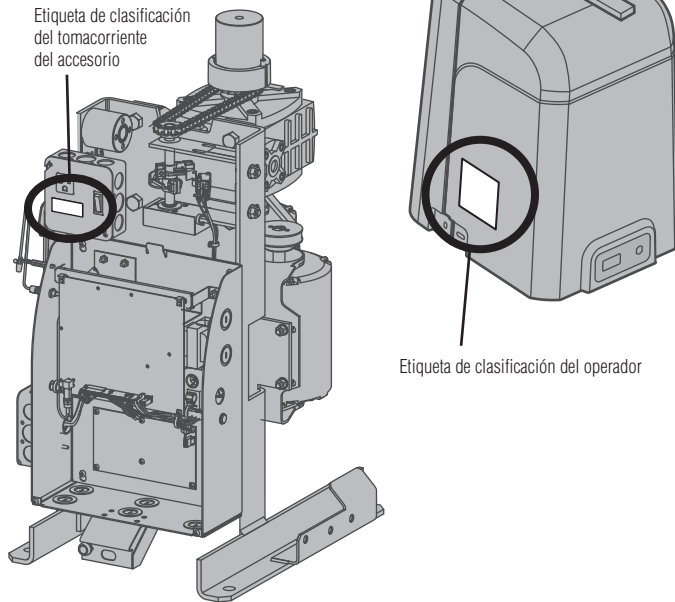




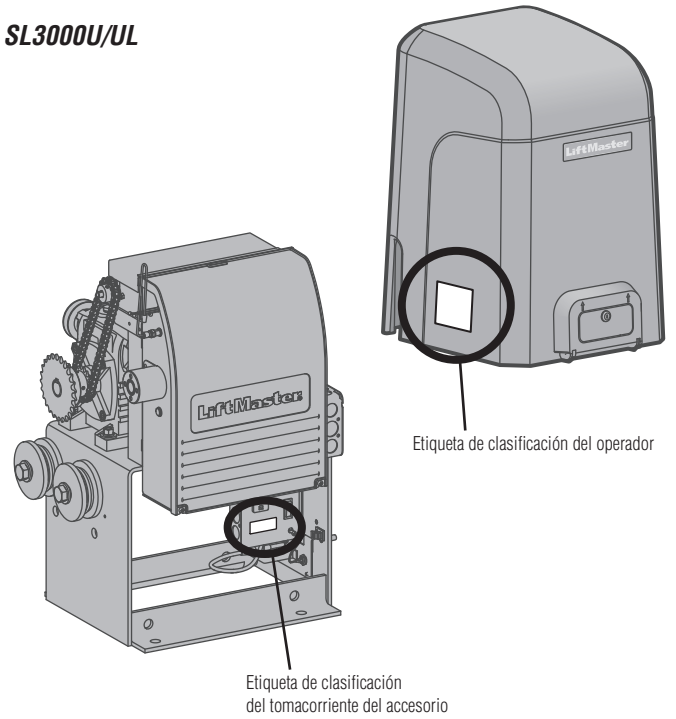
## ETIQUETAS DE CLASIFICACIÓN

Coloque la(s) etiqueta(s) de clasificación del operador suministrada(s) para su modelo específico de operador sobre la(s) etiqueta(s) de clasificación existente(s). Asegúrese de no cubrir ninguna parte de la etiqueta de advertencia naranja. Consulte la ilustración para ver la ubicación. Coloque la etiqueta de clasificación del tomacorriente del accesorio suministrada sobre la etiqueta de clasificación del tomacorriente del accesorio existente en el operador. Consulte la ilustración para ver la ubicación.

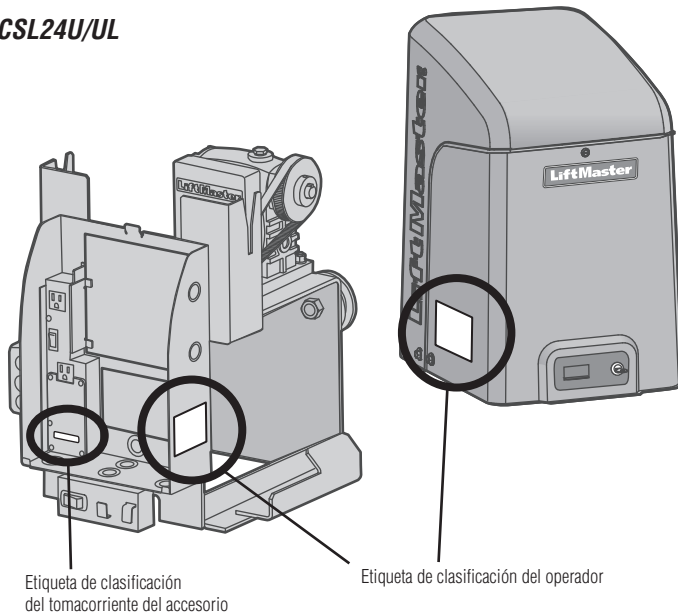
### CSW200U/UL



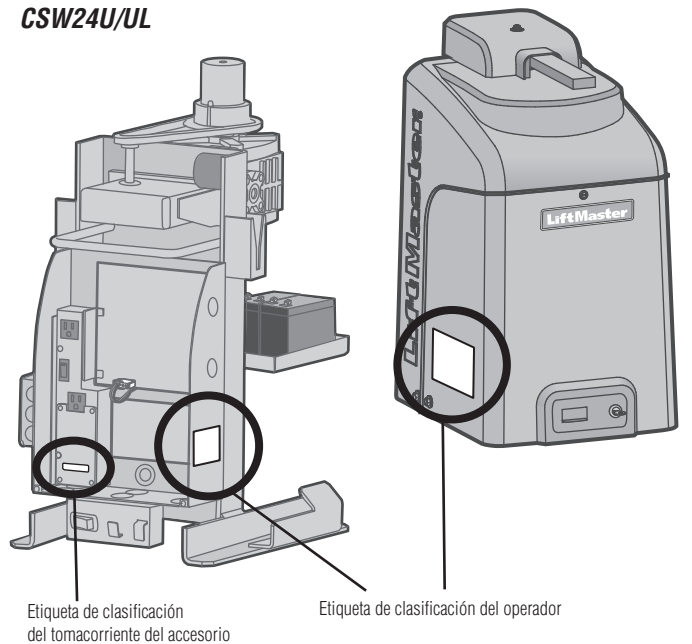
### SL3000U/UL



### CSL24U/UL

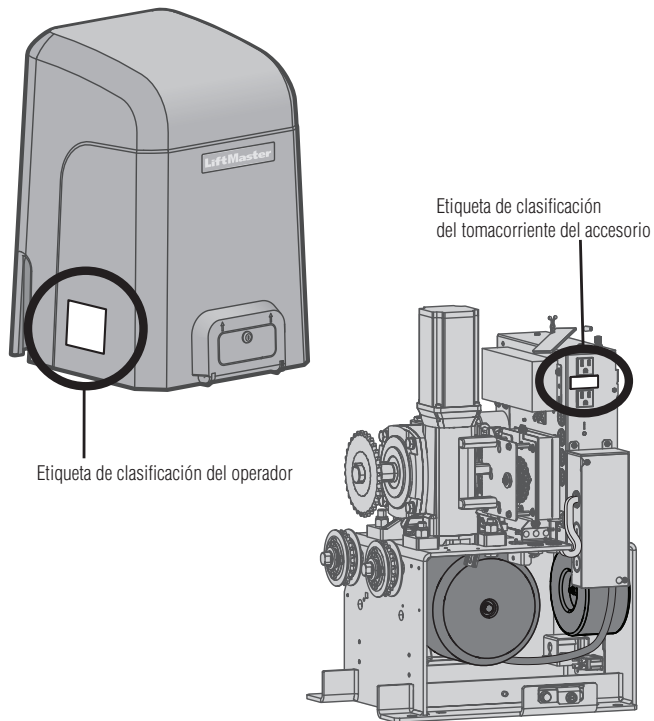


### CSW24U/UL

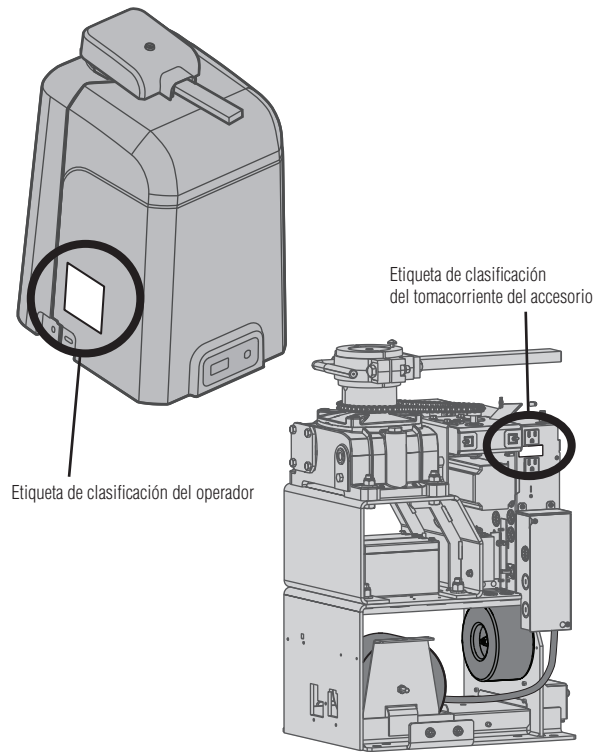


# ETIQUETAS DE CLASIFICACIÓN

## HDSL24UL



## HDSW24UL



## INSL24UL E IHSL24UL

